

skantherm®

Collection
2023



Collection

2023

skantherm®

Wärme.
 Ästhetik.
 Kraft.
 Atmosphäre.
 Ein einziges
 Element
 mit so vielen
 Facetten.

Chaleur. Esthétisme. Force.
 Atmosphère. Un élément unique avec
 de nombreuses facettes.

F E U

Dem Knistern im Kaminofen lauschen, die angenehme Wärme spüren und zu Hause eine Wohlfühl-Oase erschaffen. Feuer erzeugt eine besondere Atmosphäre. Wir verbinden mit ihm Ursprünglichkeit und Energie, wohlige Wärme und Geselligkeit, Romantik und Gemütlichkeit. Feuer verleiht uns die Unabhängigkeit, jederzeit selbständig einen wärmenden Mittelpunkt in unserem Zuhause zu kreieren.

Feuer ist facettenreich und hat eine unerklärliche Anziehungskraft. Alle skantherm-Kaminöfen sind darauf ausgelegt, dass Sie Ihre ganz persönliche Lieblingsfacette genießen können. Auf den folgenden Seiten entdecken Sie diese im Detail. Lassen Sie sich inspirieren, verführen und werden Sie Feuer & Flamme für Feuer und Flammen.

F E U E R

Écouter le crépitement du poêle-cheminée, ressentir le plaisir de la chaleur et créer une oasis de bien-être à la maison. Le feu crée une atmosphère particulière. Nous l'associons à un caractère authentique et à l'énergie, à une chaleur douillette et à la convivialité, au romantisme et au confort. Le feu nous donne l'indépendance de créer de manière autonome un lieu chaleureux dans notre maison à tout moment.

Le feu peut présenter de multiples facettes et possède un pouvoir d'attraction inexplicable. Les poêles-cheminées skantherm sont conçus de telle sorte que vous puissiez jouir des facettes que vous affectionnez le plus. Vous les découvrirez en détail dans les pages suivantes. Laissez-vous inspirer, séduire et devenez tout feu tout flamme pour ce feu et ces flammes.

BENEDIKT WAGNER
 Geschäftsführer / Gérant

08
PHILOSOPHIE
Philosophie

10
STAHL
Acier

16
ELEMENTS MODULBAUSYSTEM
Concept modulaire elements

24
ELEMENTS 2.0
Elements 2.0

30
ELEMENTS 400 FRONT
Elements 400 Front

32
ELEMENTS 400 3S
Elements 400 3S

36
ELEMENTS 603
FRONT / 2S / 3S
Elements 603 Front / 2S / 3S

40
ELEMENTS 603 TUNNEL
Elements 603 Tunnel

42
ELEMENTS RUND 2.0
Elements Rund 2.0

48
ELEMENTS
DETAILS & ZUBEHÖR
Détails et accessoires elements

50
KISSEN
Coussin

51
KONFIGURATOR
Configurateur

52
EMOTION M
Emotion M

56
EMOTION S
Emotion S

10 FÜR EIN EDLES WOHN- GEFÜHL: DER FARB- TON PLATIN

COULEUR PLATINE POUR UNE
AMBIANCE RAFFINÉE



16 ELEMENTS MODULBAUSYSTEM GENAU IHR SYSTEM

LE CONCEPT MODULAIRE
»ELEMENTS«: TOUT À FAIT
VOTRE STYLE



VON NATUR AUS VIELSEITIG

POLYVALENT DE
NATURE



FEUER IN NEUER FORM

LE FEU SOUS UN
NOUVEL ANGLE



ator

68

58
SHAKER 2.0
Shaker 2.0

62
STEIN
Pierre

64
ATOR+
Ator+

68
ATOR
Ator

70
MERANO RUND
Merano Rund

74
MERANO XL
Merano XL

76
BEO
Beo

80
MILANO
Milano

82
QUALITÄT
Qualité

84
TECHNIK
Technique

86
UMWELT
Environnement

88
SERVICE
Service

90
SKANTHERM
Skantherm

92
TECHNISCHE DATEN
Données techniques

skantherm

INSPIRÉ DE LA NATURE

Von der Natur
inspiriert

Mit Leidenschaft, Anspruch und über 40 Jahren Erfahrung hat sich skantherm zu einem führenden Hersteller für moderne Kaminöfen entwickelt. Seit jeher beweist sich das Familienunternehmen aus dem westfälischen Oelde immer wieder neu als Innovationsführer auf dem Markt für designorientierte Feuerstätten. Denn in zweiter Generation fertigt skantherm hochwertige Feuermöbel, die den höchsten Ansprüchen an Produktdesign und technischer Ausführung genügen. Ein essentieller Teil der skantherm-Philosophie ist die Harmonie zwischen Form und Funktion. Ein perfektes, reduziertes Design und aktuelle Verbrennungstechnik dienen dazu, dass Kaminofenliebhaber ihr Zuhause nach ihrem persönlichen Stil einrichten können. Und das ein Leben lang.

SKANTHERM – WIR VERSPRECHEN: HIER WIRD IHNEN WARM UMS HERZ

**NOUS PROMETTONS
DE RÉCHAUFFER VOTRE
CŒUR**

Avec passion, exigence et plus de 40 ans d'expérience, skantherm a su s'imposer comme un leader du marché dans le domaine des poêles-cheminées modernes. L'entreprise familiale de la ville westphalienne d'Oelde s'affiche depuis aujourd'hui encore comme un leader en matière d'innovation sur le marché des cheminées design. Car la deuxième génération skantherm fabrique des meubles de cheminée de grande valeur qui satisfont les plus hautes exigences en termes de produit, de design et de réalisation technique. Une part essentielle de la philosophie skantherm est l'harmonie entre forme et fonctionnalité. Un design parfait, minimaliste et une technique de combustion actuelle permettent aux amateurs de cheminées d'aménager leur intérieur avec leur propre style. Et ceci pendant toute une vie.

In der Farbvariante platin erhält Ihr Feuermöbel einen ausdrucksstarken Charakter mit einer wohlig-warmen Ausstrahlung. Sie werden sehen: Platin ist selbst als Farbgeber wertvoll und besonders.

La nuance platine donne du caractère à votre poêle-cheminée et dégage une chaleur bienfaisante. Vous verrez: la couleur platine est aussi précieuse et particulière que le métal du même nom.

FÜR EIN EDLES WOHN- GEFÜHL: DER FARBTON PLATIN

COULEUR PLATINE POUR UNE
AMBIANCE RAFFINÉE





**Grau als elegante
Farbgebung
für Ihren
persönlichen
Feuerplatz**

L'élégance du gris pour
une note personnelle



FORM



GRAU: ALLESKÖNNER MIT STIL
LE GRIS: UN MULTITAIENT QUI A DU STYLE

Graufarbener Stahl hat eine ruhige und elegante Ausstrahlung. /
L'acier gris dégage sérénité et élégance.

Klassisch elegant, urban und funktional: Schwarz wirkt besonders kontrastreich – und bietet dem Flammenspiel den perfekten Rahmen.

D'une élégance classique, urbain et fonctionnel, le noir offre un contraste particulièrement fort et le cadre parfait pour le spectacle des flammes.

ZEITLOS UND STILVOLL: FEUERSPIEL IN SCHWARZ

D'UNE ÉLÉGANCE INTEMPORELLE:
LES FLAMMES HABILLÉES DE NOIR

Schönste Aussichten in ganz dunkel: schwarzer Stahl. /
L'acier noir: sombre et beau.

Schwarz
Noir

Grau
Gris

Platin
Platine



ELEMENTS MODULBAUSYSTEM

GENAU IHR SYSTEM

LE CONCEPT MODULAIRE »ELEMENTS«:
TOUT À FAIT VOTRE STYLE

Mit Schubladen und zusätzlichen Boxen für Stauraum wird »elements 603 3S« zur eleganten Wohnlandschaft. /
Avec des tiroirs et des boîtes de rangement supplémentaires l'»elements 603 3S« devient un élément des plus élégants de votre intérieur.

FEUER DER KREATIVITÄT

LE FEU DE LA CRÉATIVITÉ

Nicht nur wer als Kind gerne mit Bausteinen gespielt hat, wird »elements« lieben: Eine Brennkammer in acht verschiedenen Varianten und dazu Boxen, die sich in vielen Formen und Möglichkeiten modular rund um das wärmende Feuer anordnen lassen. Der Rest ist Ihrer Kreativität überlassen.

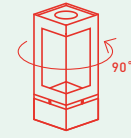
Il n'y a pas que ceux qui ont joué avec des cubes de construction étant petits qui vont aimer »elements«: Une chambre de combustion en huit variations et en plus des boîtes qui peuvent être organisées de façon modulaire pour constituer diverses formes et possibilités autour de ce chaleureux foyer. Nous laissons le reste aux soins de votre propre créativité.

BRENNKAMMERVERARIANTEN

VARIANTES DE CHAMBRE DE COMBUSTION

Die Brennkammern tragen das Hauptelement aller »elements«-Modelle in sich – das Feuer. In acht Varianten können Sie es sich vielfältig schön gemütlich machen – mit großzügiger Sicht auf die Flammen.

Les chambres de combustion portent en elles l'élément central de tous les modèles »elements«: le feu. Choisissez parmi les huit versions proposées celle qui vous offrira le meilleur confort et la plus belle vue sur les flammes.



400
ELEMENTS 2.0

1017 x 400 x 400
mit Eckglascheibe /
à vitre en angle



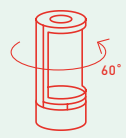
400
ELEMENTS 400
FRONT

1017 x 400 x 400
mit Frontscheibe /
à vitre frontale



400
ELEMENTS 400
3S

1017 x 400 x 400
mit Frontscheibe und
zwei Seitenscheiben /
à vitre frontale et deux
vitres latérales



460
ELEMENTS
RUND 2.0

1017 x Ø 460
180°-Tür /
à porte de 180°



603
ELEMENTS 603
FRONT

1017 x 603 x 400
mit Frontscheibe /
à vitre frontale



603
ELEMENTS 603
2S

1017 x 603 x 400
mit Frontscheibe und wahlweise einer
Seitenscheibe rechts oder links /
à vitre frontale et, au choix, une vitre à
droite ou à gauche



603
ELEMENTS 603
3S

1017 x 603 x 400
mit Frontscheibe und
zwei Seitenscheiben /
à vitre frontale et deux
vitres latérales



603
ELEMENTS 603
TUNNEL

1017 x 603 x 400
mit zwei gegenüber-
liegenden Scheiben /
à deux vitres opposées



BOXEN

BOÎTES

Mit den Anbauboxen ist fast alles möglich: Ob waagrecht, senkrecht oder sogar freihängend arrangiert – sie geben Ihnen alle Freiheiten für die individuelle Gestaltung Ihres Lieblingsplatzes. Besonders schön: Nach außen unsichtbar, führen Rauchrohre und Frischluftleitungen direkt durch die Box.

Les boîtes assorties vous offrent des possibilités d'agencement quasi illimitées: alignées horizontalement ou verticalement ou même suspendues au mur, elles vous laissent libre d'aménager votre coin préféré au gré de vos envies. Détail esthétique: installés à l'intérieur des boîtes, les conduits de fumée et d'air frais sont invisibles.



400
BOX 400

197 x 400 x 400



603
BOX 603

197 x 603 x 400

Boxen/
Boîtes:
elements
Rund



460
BOX RUND 460

197 x Ø 460



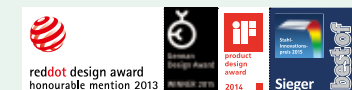
400
BOX HORIZONTAL 400

197 x 633 x 400

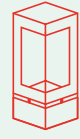


603
BOX HORIZONTAL 603

197 x 836 x 400



Maße in mm (H x B x T) (Ø) / Dimensions en mm (H x L x P) (Ø)



400
ELEMENTS 2.0



2 X BOX 400



3 X BOX 400
SEITE / PAGE
25



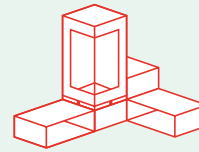
4 X BOX 400
SEITE / PAGE
28



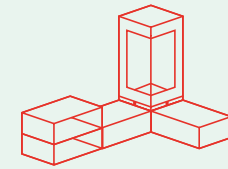
2 X BOX 400
1 X BOX 603



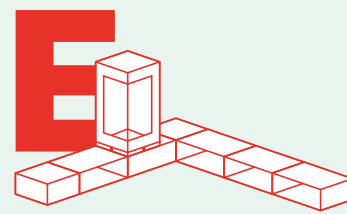
2 X BOX 400
3 X BOX 603



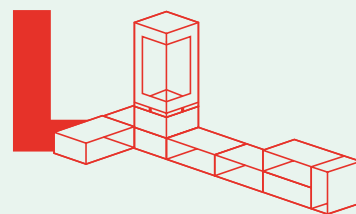
3 X BOX 400
2 X BOX 603
SEITE / PAGE
22



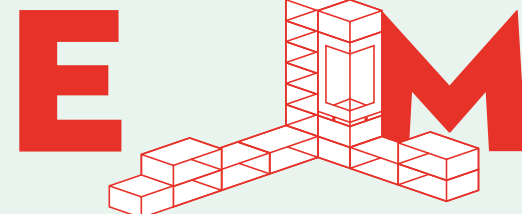
1 X BOX 400
4 X BOX 603



2 X BOX 400
5 X BOX 603
SEITE / PAGE
24



4 X BOX 400
5 X BOX 603



11 X BOX 400
7 X BOX 603
SEITE / PAGE
48



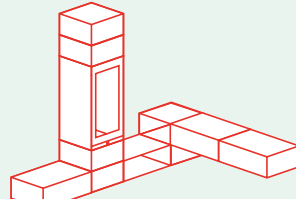
400
ELEMENTS 400
FRONT



2 X BOX 400



5 X BOX 400



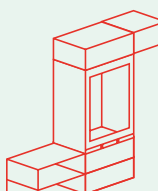
5 X BOX 400
5 X BOX 603
SEITE / PAGE
30



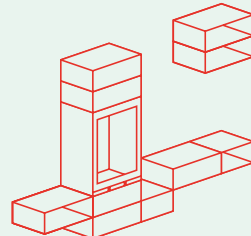
603
ELEMENTS 603
FRONT



2 X BOX 603



1 X BOX 400
5 X BOX 603



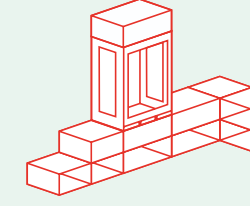
2 X BOX 400
8 X BOX 603



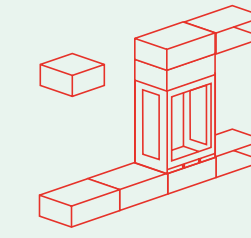
603
ELEMENTS 603
3S



3 X BOX 603



7 X BOX 400
5 X BOX 603
SEITE / PAGE
36



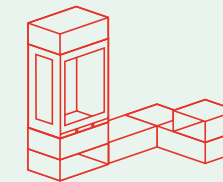
1 X BOX 400
7 X BOX 603



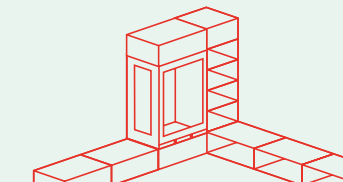
603
ELEMENTS 603
2S



5 X BOX 603
SEITE / PAGE
38



2 X BOX 400
5 X BOX 603



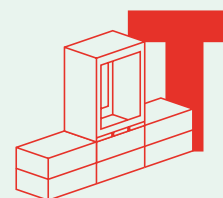
6 X BOX 400
7 X BOX 603



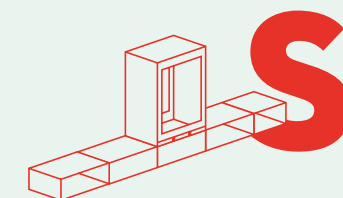
603
ELEMENTS 603
TUNNEL



2 X BOX 603
SEITE / PAGE
41



6 X BOX 603



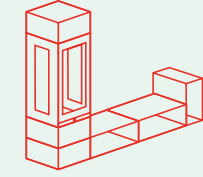
1 X BOX 400
4 X BOX 603



400
ELEMENTS 400
3S



4 X BOX 400
SEITE / PAGE
34



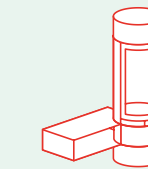
4 X BOX 400
2 X BOX 603



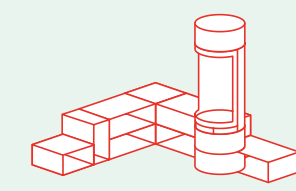
460
ELEMENTS
RUND 2.0



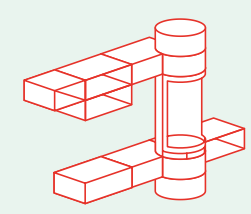
4 X BOX RUND 460
SEITE / PAGE
46



3 X BOX RUND 460
1 X BOX HORIZONTAL 603
SEITE / PAGE
45



3 X BOX RUND 460
1 X BOX HORIZONTAL 400
2 X BOX HORIZONTAL 603
4 X BOX 400
2 X BOX 603
SEITE / PAGE
42



4 X BOX RUND 460
2 X BOX HORIZONTAL 400
1 X BOX HORIZONTAL 603
1 X BOX 400
3 X BOX 603
SEITE / PAGE
44

Gestalten Sie Ihren WUNSCHKAMINOFEN selbst

CONCEVEZ VOUS-MÊME VOTRE POÊLE-CHEMINÉE
QUE VOUS SOUHAITEZ



01

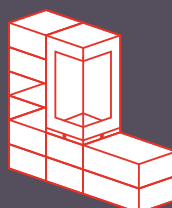
Wählen Sie Ihre favorisierte Brennkommer-variante. In der Standardkombination mit einer Box kommt Ihr Kaminfeuer alleinig zur Geltung – je nach Modell sogar von zwei oder drei Seiten.

Choisissez votre chambre de combustion préférée. Associée à une boîte dans la version standard, elle met votre feu de cheminée parfaitement en scène. Selon modèle, il vous permet même de contempler les flammes de deux ou trois côtés.

Kombinationsbeispiel

Exemple de combinaison

1029 x 400 x 400 mm



03

Von allen Seiten schönsten Kaminfeuer: Erweitern Sie die Boxen um Ihre Brennkommer herum einfach ins Mehrfache. Nach vorne geöffnet, entsteht reichlich Holzlagerplatz.

La beauté des flammes sous tous les angles: multipliez les boîtes autour de votre chambre de combustion. Ouvertes sur le devant, elles offrent suffisamment de place pour entreposer le bois.

Kombinationsbeispiel

Exemple de combinaison

1220 x 1415 x 400 mm



02

Legen Sie die Wunschhöhe Ihres Kaminofens fest, indem Sie die Anzahl der Boxen unter- und oberhalb der Brennkommer selbst bestimmen. So wächst Ihre Feuerstätte über sich hinaus.

Modifiez la hauteur de votre poêle-cheminée en fonction de vos besoins en variant le nombre de boîtes disposées au-dessous ou au-dessus de la chambre de combustion. Ainsi paré, votre poêle dépassera vos attentes.

Kombinationsbeispiel

Exemple de combinaison

1220 x 400 x 400 mm



04

Waagrecht, hochkant, sogar freihängend – Ihren Kombinationsmöglichkeiten rund um den Kaminofen sind keine Grenzen gesetzt. Die Längen der Boxen ermöglichen immer eine harmonische Einheit.

Juxtaposées horizontalement ou verticalement ou même suspendues au mur, les boîtes peuvent être montées autour du poêle dans une variation infinie de configurations. Leurs longueurs garantissent un ensemble toujours harmonieux.

Kombinationsbeispiel

Exemple de combinaison

1017 x 603 x 400 mm

Als hochklassiger Farbton bringt platin farbenstarkes Feuerspiel richtig zur Geltung. Mit einem platinfarbenen Kaminofenmodell setzen Sie in hellen Wohnmilieus wirkungsvoll Akzente. / Nuance raffinée, le platine met parfaitement en valeur le spectacle coloré des flammes. Un poêle-cheminée de couleur platine contraste agréablement avec un intérieur plutôt clair.





Mit »elements 2.0« lassen sich großzügige Sitzcken mit Stauraum einrichten. Dank optionaler Drehbarkeit der Brennkammer kann das Feuer aus verschiedenen Perspektiven betrachtet werden. / Avec »elements 2.0« les larges angles du salon disposent d'espaces de rangement. Grâce à la chambre de combustion pivotante (en option), le feu est visible sous différentes perspectives.

WÄRMENDE LIEBLINGSPLÄTZE

LES LIEUX CHALEUREUX QUE L'ON AIME

Ob große Familie, verliebtes Paar oder Junggeselle: Die Faszination einer wärmenden Feuerstelle vereint seit vielen Jahrhunderten. Auch dann, wenn das Feuer bereits erloschen ist. Denn in jedem »elements«-Kaminofen kann auf Wunsch der innovative skantherm thermostone integriert werden. Das einzigartige Wärmespeichersystem nimmt die Wärme des Feuers besonders gut auf und gibt diese noch für viele weitere Stunden an den Raum ab. So schafft man nicht nur Lieblingsplätze für Lieblingsmenschen, sondern spart auf Dauer effektiv Heizkosten ein.

Que l'on soit en famille, en couple d'amoureux ou célibataire: la fascination d'un feu chaleureux réunit tout un chacun depuis des siècles. Même quand le feu s'éteint. Car le module accumulateur thermostone innovant de skantherm peut être intégré, sur demande, dans tous les poêles-cheminées. Ce système d'accumulateur de chaleur unique en son genre absorbe généreusement la chaleur du feu et la restitue ensuite dans la pièce pendant encore de longues heures. Ainsi, on ne fait pas que créer des lieux qu'on aime pour les personnes qu'on aime, on réalise aussi de réelles économies de chauffage sur la durée.



ANNA (35) & TOM (38), AMSTERDAM
Inhaber einer Kaffee-Röstbar /
Gérants d'un café de torréfaction



**»ELEMENTS IST FESTER UND
GANZ SELBSTVERSTÄNDLICHER
TEIL DES FAMILIENLEBENS.«**

**»ELEMENTS EST UN POINT FIXE
ET PARFAITEMENT ÉVIDENT DE
LA VIE DE FAMILLE.«**

»elements 2.0« mit Speichermodul zur Wärmespeicherung und ohne sichtbares Rauchrohr. / »elements 2.0« avec module accumulateur pour garder la chaleur, sans aucun tuyau visible.



Die großzügig dimensionierte Eckglas-scheibe ermöglicht eine einzigartige Sicht auf das Flammenspiel. / La vitre en angle, généreusement dimensionnée, garantit une vue optimale sur le jeu des flammes.



»elements 2.0«-Kombination mit seitlich angebauten Boxen zur Holzlagerung sowie links Sitzbank und Stauraumelementen. / Combinaison »elements 2.0« avec des boîtes de rangement de bois latéraux, ainsi qu'un banc et des éléments de rangement à gauche.

WO MODERNE FEUERSTELLEN EIN ZUHAUSE FINDEN

LÀ OÙ LES FOYERS MODERNES
SE SENTENT CHEZ EUX





»elements 2.0« mit Speichermodul zur Wärmespeicherung und ohne sichtbares Rauchrohr. / »elements 2.0« avec module accumulateur pour garder la chaleur, sans aucun tuyau visible.



ELEMENTS 2.0 6 KW



ELEMENTS 2.0 K 5,8 KW

INKL. KATALYSATOR /
CATALYSEUR COMPRIS

VARIANTEN

- **Korpusfarbe: schwarz (Standard) oder platin**
- **Türanschlag der Brennkammer rechts oder links (Standard) erhältlich**
- **Stauraumelement in zwei verschiedenen Längen erhältlich (40,0 cm und 60,3 cm); optional Tür (aus Stahl) oder Schublade (mit Stahl- oder massiver Eichenholzfront) integrierbar**
- **Brennkammer optional um 90° drehbar (weitere Drehwinkel auf Wunsch möglich)**
- **Wärmespeicher mit bis zu 160 kg Speichermasse oberhalb der Brennkammer erhältlich**
- **Katalysator zur Reduktion von gasförmigen Emissionen optional integrierbar**

VARIANTES

- **Coloris du corps: noir (standard) ou platine**
- **Livrable avec une porte de chambre de combustion s'ouvrant à droite ou à gauche (standard)**
- **L'élément de rangement est disponible en deux largeurs différentes: 40,0 cm et 60,3 cm; en option, porte (en acier) ou tiroir (à façade en acier ou en bois de chêne massive) possible**
- **En option, chambre de combustion pivotante sur 90° (autres angles disponibles sur demande)**
- **En option, accumulateur de chaleur skantherm thermostone avec jusqu'à 160 kg de masse d'accumulation au-dessus de la chambre de combustion**
- **Possibilité d'intégrer un catalyseur pour réduire les émissions gazeuses (en option)**

ELEMENTS 2.0

DESIGN PROF. WULF SCHNEIDER & PARTNER

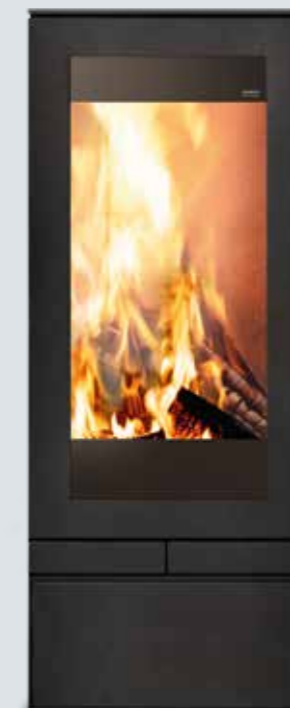
Feuer ist elementar. Es ist eine der vier Grundformeln der Natur, die die Menschen seit jeher fasziniert. Das Design des »elements 2.0« ist daran angelehnt, denn er begeistert mit seiner einfachen und zugleich raffinierten, modularen Systembauweise. Diese basiert auf drei Elementen: der Brennkammer und Boxen in zwei unterschiedlichen Längen, die in unzähligen Varianten miteinander kombiniert werden können. Aus einem Kaminofen wird so ein Möbelstück – und aus einem Möbelstück ein modernes, gemütliches und wärmendes Element in Ihrem Leben.

Le feu est élémentaire. Il est l'un des quatre éléments naturel qui fascinent l'homme depuis toujours. Le design de »elements 2.0« s'en inspire car il enthousiasme avec son système modulaire simple et raffiné à la fois. Celui-ci se base sur trois éléments: la chambre de combustion et les boîtes de deux longueurs différentes pouvant être combinés de manière très variée. Le poêle-cheminée devient ainsi un meuble et le meuble un élément de votre vie, moderne, confortable et douillet.





»elements 400 Front« in der Farbausführung platin mit seitlichen Stauraumelementen und gemütlicher Sitzbank mit Kissen. Optional können die oberen »elements«-Boxen mit dem skantherm thermostone Speichermodul ausgestattet werden. / »elements 400 Front« dans la couleur platine avec deux éléments de rangement latéraux et un banc confortable avec coussins. En option, les boîtes »elements« peuvent être équipées d'un module d'accumulateur de chaleur skantherm thermostone.



VARIANTEN

- **Korpusfarbe: schwarz (Standard) oder platin**
- **Stauraumelement in zwei verschiedenen Längen erhältlich (40,0 cm und 60,3 cm); optional Tür (aus Stahl) oder Schublade (mit Stahl- oder massiver Eichenholzfront) integrierbar**
- **Wärmespeicher mit bis zu 230 kg Speichermasse oberhalb der Brennkammer erhältlich**

VARIANTES

- **Coloris du corps: noir (standard) ou platine**
- **L'élément de rangement est disponible en deux largeurs différentes: 40,0 cm et 60,3 cm; en option, porte (en acier) ou tiroir (à façade en acier ou en bois de chêne massive) possible**
- **En option, accumulateur de chaleur skantherm thermostone avec jusqu'à 230 kg de masse d'accumulation au-dessus de la chambre de combustion**

ELEMENTS 400 FRONT (5 KW) A+

DESIGN PROF. WULF SCHNEIDER & PARTNER

»elements 400 Front« setzt durch sein markant geradliniges Design das Feuer perfekt in Szene. Dank der schlanken Silhouette fügt sich »elements 400 Front« gut in kleinere oder mittlere Wohnraumsituationen ein und bietet durch die großformatige Sichtscheibe ein besonders behagliches Feuererlebnis. Mit einem optional integrierbaren Speichervolumen von bis zu 230 kg lässt sich auch hier die Wärme langanhaltend speichern.

Avec son design rectiligne et distinctif, »elements 400 Front« met le feu parfaitement en scène. Grâce à sa silhouette élancée, »elements 400 Front« s'intègre parfaitement dans les petites et moyennes pièces. Sa grande vitre permet de profiter au maximum d'un feu des plus agréables. Un volume d'accumulation pouvant être intégré en option et allant jusqu'à 230 kg permet de stocker durablement la chaleur.





FEUER- GENUSS VON DREI SEITEN

LE PLAISIR
DU FEU
DE
TROIS CÔTÉS

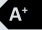




»elements 400 3S« mit einer Front- und zwei Seitenscheiben erlaubt von jedem Blickwinkel eine Sicht auf die Flammen. / »elements 400 3S« à vitre frontale et deux vitres latérales offre ainsi depuis chaque angle une vue séduisante sur les flammes.



ELEMENTS 400 3S 7 kW 

ELEMENTS 400 3S K 6,5 kW 

INKL. KATALYSATOR /
CATALYSEUR COMPRIS

VARIANTEN

- **Korpusfarbe: schwarz (Standard) oder platin**
- **Stauraumelement in zwei verschiedenen Längen erhältlich (40,0 cm und 60,3 cm); optional Tür (aus Stahl) oder Schublade (mit Stahl- oder massiver Eichenholzfront) integrierbar**
- **Wärmespeicher mit bis zu 230 kg Speichermasse oberhalb der Brennkammer erhältlich**
- **Katalysator zur Reduktion von gasförmigen Emissionen optional integrierbar**

VARIANTES

- **Coloris du corps: noir (standard) ou platine**
- **L'élément de rangement est disponible en deux largeurs différentes: 40,0 cm et 60,3 cm; en option, porte (en acier) ou tiroir (à façade en acier ou en bois de chêne massive) possible**
- **En option, accumulateur de chaleur skantherm thermostone avec jusqu'à 230 kg de masse d'accumulation au-dessus de la chambre de combustion**
- **Possibilité d'intégrer un catalyseur pour réduire les émissions gazeuses (en option)**

ELEMENTS 400 3S

DESIGN PROF. WULF SCHNEIDER & PARTNER

Feuergenuß von drei Seiten bietet der »elements 400 3S«. Mit zusätzlich zwei Glasscheiben (doppelverglast) ausgestattet, lässt sich die Sicht auf die Flammen von allen Bereichen des Wohnraumes genießen. Damit eignet sich »elements 400 3S« besonders zur Gliederung offener Räumlichkeiten und wird zum strukturgebenden Element. Optional lassen sich auch bei diesem Modell Speichersteine integrieren, so dass die Wärme langanhaltend und kosteneffizient genutzt werden kann.

»elements 400 3S« offre le plaisir du feu de trois côtés. Avec deux vitres en verre (à double vitrage) supplémentaires la vue des flammes peut être profitée dans toutes les parties de pièce. Ainsi, »elements 400 3S« convient particulièrement pour répartition d'une espace ouvert et devient un élément structurant. En option, les pierres d'accumulation peuvent également être intégrées dans ce modèle, permettant de garder la chaleur pendant une longue période et rentablement.



HAR- MO- NISCHE EIN- HEIT

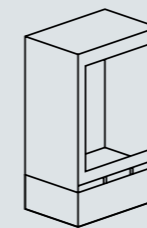
UNE UNITÉ HARMONIEUSE



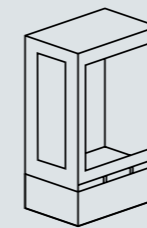
Mit geschlossenen und offenen Boxen passt sich »elements 603 Front« unterschiedlichsten Wohnmilieus an – mit einer Geradlinigkeit, die gleichzeitig Wärme und Gemütlichkeit erzeugt. / Avec des boîtes fermées et ouvertes, le modèle »elements 603 Front« s'adapte aux lieux les plus divers – avec un design rectiligne qui crée à la fois chaleur et du confort.



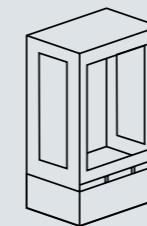
Der »elements 603 2S« mit großzügiger Frontscheibe und wahlweise einer Seitenscheibe auf der rechten oder linken Seite, eignet sich hervorragend als Raumteiler. /
Avec sa large vitre avant et, au choix, une vitre latérale sur le côté droit ou gauche, »elements 603 2S« est idéal pour structurer la pièce.



ELEMENTS
603 FRONT 6 KW ◀ A*



ELEMENTS
603 2S 9 KW ◀ A



ELEMENTS
603 3S 10 KW ◀ A

VARIANTEN

- Siehe »elements 603 Tunnel«, Seite 40

VARIANTES

- Voir »elements 603 Tunnel«, page 40

ELEMENTS 603 FRONT/2S/3S

DESIGN PROF. WULF SCHNEIDER & PARTNER

Mit ihrem geräumigen Brennraum und großen Sichtfenstern bieten die Modelle der »elements 603«-Serie optimale Feuersicht und passen sich jeder Wohnsituation perfekt an: »elements 603 Front« zieht mit seiner großzügig dimensionierten Frontscheibe in jedem Wohnraum die Aufmerksamkeit auf sich, »elements 603 2S« mit Front- und einer Seitenscheibe meistert ideal jede Ecksituation und »elements 603 3S« mit Front- und zwei Seitenscheiben eignet sich hervorragend als Raumteiler. Die Gläser sind flächenbündig in die Tür und Stahlseiten eingearbeitet. Die Modelle bestechen durch ihre elegante Stahloptik und sind zugleich die moderne Interpretation eines Speicherofens, da ein Wärmespeicher mit bis zu 400 kg Speichermasse optional integriert werden kann.

Grâce à la chambre de combustion spacieuse et de grandes fenêtres, les modèles de la série »elements 603« offrent une vue optimale sur le feu et s'adaptent à toutes les pièces. »elements 603 Front« et sa vitre aux grandes dimensions sera le point de mire dans n'importe quelle pièce. Avec une vitre frontale et une vitre latérale, »elements 603 2S« s'adapte parfaitement dans les coins. Avec sa vitre frontale et deux vitres latérales, »elements 603 3S« est idéal pour structurer la pièce. Les vitres sont affleurées dans la porte et les parois latérales en acier. Les modèles se distinguent par leur habillage élégant en acier, interprétation moderne du poêle à accumulation, car vous pouvez intégrer en option un accumulateur de chaleur présentant jusqu'à 400 kg de masse accumulative.





VARIANTEN

- **Korpusfarbe: schwarz (Standard) oder platin**
- **Türanschlag der Brennkammer rechts oder links (Standard) erhältlich**
- **Stauraumelement in zwei verschiedenen Längen erhältlich (40,0 cm und 60,3 cm); optional**
- **Tür (aus Stahl) oder Schublade (mit Stahl- oder massiver Eichenholzfront) integrierbar**
- **Wärmespeicher mit bis zu 400 kg Speichermasse oberhalb der Brennkammer erhältlich**

VARIANTES

- **Coloris du corps: noir (standard) ou platine**
- **Livrable avec une porte de chambre de combustion s'ouvrant à droite ou à gauche (standard)**
- **L'élément de rangement est disponible en deux largeurs différentes: 40,0 cm et 60,3 cm; en option, porte (en acier) ou tiroir (à façade en acier ou en bois de chêne massive) possible**
- **En option, accumulateur de chaleur skantherm thermostone avec jusqu'à 400 kg de masse d'accumulation au-dessus de la chambre de combustion**

ELEMENTS 603 TUNNEL (10 KW) A

DESIGN PROF. WULF SCHNEIDER & PARTNER

Stilvoll von beiden Seiten: Im attraktiven Design eignet sich »elements 603 Tunnel« besonders als eleganter Raumteiler, der das Feuer aus zwei Perspektiven inszeniert. Durch die großzügig dimensionierte Glasscheibe bietet der »elements 603 Tunnel« eine einzigartige Sicht auf das Flammenspiel. Innovatives Detail: Die Glasscheibe ist doppelt verglast (für eine reduzierte Wärmeabstrahlung) und flächenbündig in den Türrahmen eingelassen.

Élégant des deux côtés: par son design attrayant, »elements 603 Tunnel« est idéal comme une séparation de pièce afin de mettre en scène le feu avec deux perspectives. Grâce à une vitre généreusement dimensionnée, »elements 603 Tunnel« garantit une vue optimale sur le jeu des flammes. Détail innovant: la vitre en verre à double vitrage (pour un rayonnement thermique limité) est encastrée à fleur dans le cadre de la porte.



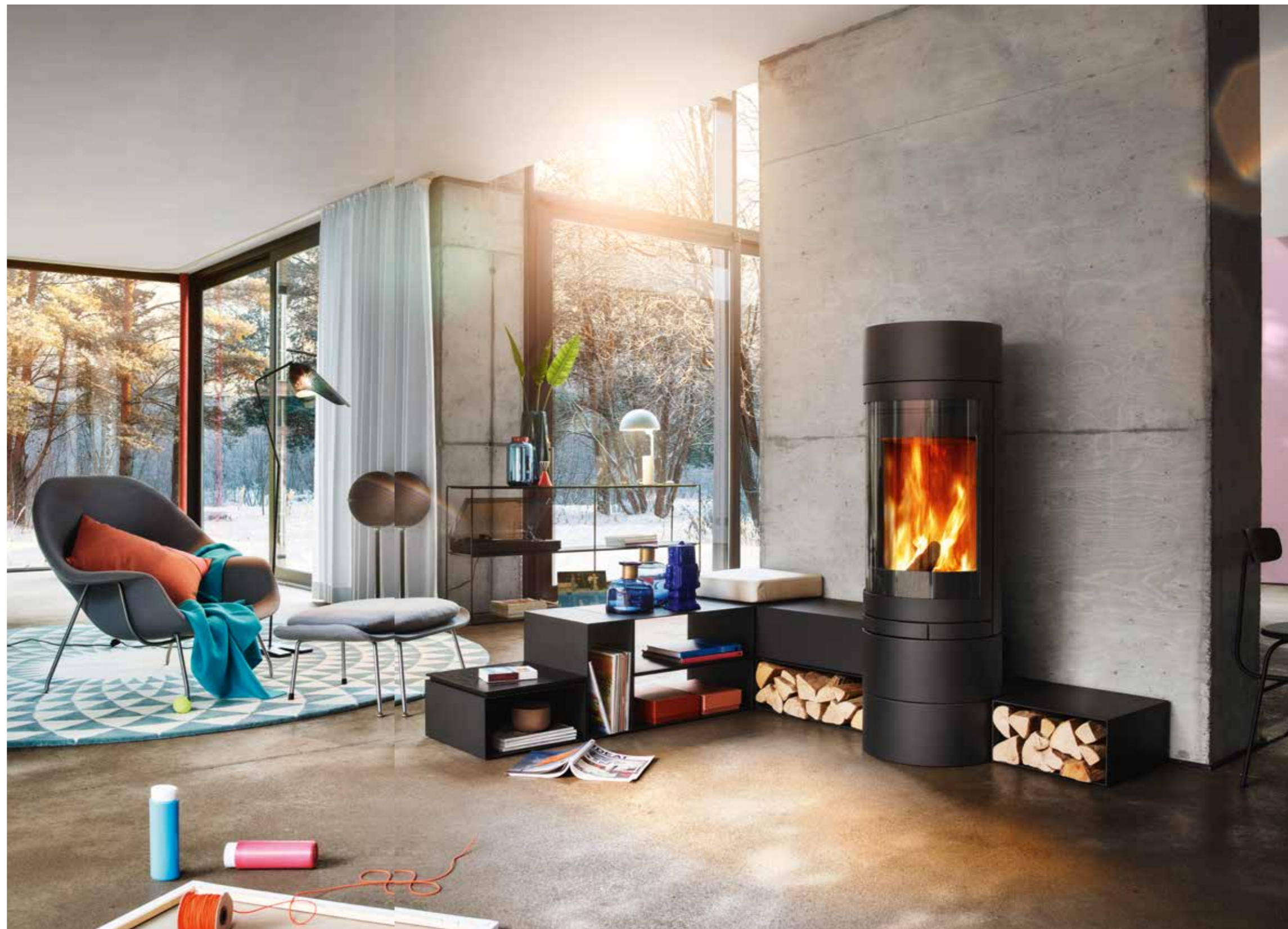
»elements 603 Tunnel« mit innovativem Detail: Die Glasscheibe ist doppelt verglast (für eine reduzierte Wärmeabstrahlung) und flächenbündig in den Türrahmen eingelassen. / L'»elements 603 Tunnel« avec un détail innovant: la vitre en verre à double vitrage (pour un rayonnement thermique limité) est encastrée à fleur dans le cadre de la porte.



Der »elements Rund 2.0« macht seinem Namen alle Ehre: Er ist rundum erweiterbar. Mit schlanker Silhouette und den variabel arrangierbaren Boxen fügt er sich angenehm in Ihren Wohnraum ein – und ist dabei Mittelpunkt feurig-warmer Wohligkeit. /
Le poêle »elements Rund 2.0« fait honneur à son nom: ses rondeurs le rendent particulièrement modulable. Avec sa silhouette élancée et les boîtes assorties qui peuvent être positionnées librement, il se fond dans votre intérieur tout en restant l'élément central, garant de bien-être et de chaleur.

RUNDUM SCHÖN: FEUER IN NEUER FORM

TOUT EN RONDEURS:
LE FEU SOUS UN NOUVEL ANGLE



IN BESTER RUNDE

BIEN ENTOURÉ

Feuer hat unendlich viele Formen. Der »elements Rund 2.0« umfasst sie in seiner klaren, runden Gestaltung. Der Systemgedanke des hochklassigen Kaminofens macht ihn zu mehr als einer runden Lösung: Erweitert mit perfekt anschließenden Boxen wird er zum echten Wandregal-Wunder. Behaglichkeit, Einrichtung und funktionaler Zusatzwert – ein Feuerplatz als Quadratur des Kreises.

Le feu se présente sous une infinité de formes. Le poêle »elements Rund 2.0« les encadre avec ses lignes rondes et épurées. Avec son concept modulaire, ce modèle haut de gamme est plus que parfait: associé au système de boîtes parfaitement alignées, il surprend en devenant étagère. Se faisant meuble à la fois cosy et fonctionnel, il résout la quadrature du cercle.



Die moderne Sideboard-Optik durch freihängende Boxen. / *Les boîtes suspendues se transforment en étagères modernes.*



Verschmelzen zu einer Einrichtung: die einfallsreiche Symbiose von Kaminofen und Wandregal. / *Ils ne font plus qu'un: symbiose ingénieuse du poêle-cheminée et du système mural d'étagères.*



Der perfekte Übergang von rund zu kubisch: Die geschlossene Einheit der Boxen bietet Ihnen praktische Ablageflächen. / *La transition réussie entre les lignes rondes et cubiques crée des surfaces de rangement pratiques.*

Der »elements Rund 2.0« ist längst nicht nur Wärmespender und Stimmungsgeber. Er überzeugt auch als Einrichtungselement – nicht nur für Kaminholz, sondern für das, was Sie um ihn herum in gemütliche Stimmung bringt. Wie wäre es mit einem Bücherregal?

Le poêle »elements Rund 2.0« ne dispense pas uniquement de la chaleur, tant en termes de température que d'ambiance. Il séduit aussi comme meuble à part entière, avec ses boîtes servant à ranger les bûches et tout ce qui contribue à créer un cadre cosy. Pourquoi pas vos livres préférés?

**»WIR KÖNNEN IHN NUR
WÄRMSTENS EMPFEHLEN
UND FÜHLEN UNS EIN-
FACH RUNDUM WOHL.«**

**»NOUS SOMMES TOUT FEU
TOUT FLAMME POUR CE POÊLE
ET LE BIEN-ÊTRE QU'IL NOUS
APPORTE.«**

Richten Sie sich ein auf Komfort: Erleben Sie, wie der »elements Rund 2.0« das Raumambiente erneuert. / *Place au confort! Laissez le poêle »elements Rund 2.0« sublimer votre cadre de vie.*



MARLENE (32) & ANTOINE (36), HAMBURG
Schmuckdesignerin & Journalist /
Créatrice de bijoux et journaliste



E



»elements Rund 2.0« mit eleganter, runder Brennkammer und großzügiger 180°-Tür. /
 »elements Rund 2.0« avec chambre de combustion ronde et raffinée et porte à 180°.



ELEMENTS RUND 2.0 6,7 KW 

ELEMENTS RUND 2.0 K 5,7 KW 

INKL. KATALYSATOR /
 CATALYSEUR COMPRIS

VARIANTEN

- **Korpusfarbe: schwarz (Standard) oder platin**
- **Stauraumelement in zwei verschiedenen Längen erhältlich (40,0 cm und 60,3 cm); optional Tür (aus Stahl) oder Schublade (mit Stahl- oder massiver Eichenholzfront) integrierbar**
- **Wärmespeicher mit bis zu 140 kg Speichermasse oberhalb der Brennkammer erhältlich**
- **Brennkammer optional um 30° in beide Richtungen drehbar (weitere Drehwinkel auf Wunsch möglich)**
- **Katalysator zur Reduktion von gasförmigen Emissionen optional integrierbar**

VARIANTES

- **Coloris du corps: noir (standard) ou platine**
- **L'élément de rangement est disponible en deux largeurs différentes: 40,0 cm et 60,3 cm; en option, porte (en acier) ou tiroir (à façade en acier ou en bois de chêne massive) possible**
- **En option, accumulateur de chaleur skantherm thermostone avec jusqu'à 140 kg de masse d'accumulation au-dessus de la chambre de combustion**
- **En option, chambre de combustion pivotante sur 30° dans les deux sens (autres angles disponibles sur demande)**
- **Possibilité d'intégrer un catalyseur pour réduire les émissions gazeuses (en option)**

ELEMENTS RUND 2.0

DESIGN PROF. WULF SCHNEIDER & PARTNER

Der »elements Rund 2.0« mit großzügiger 180°-Tür setzt nicht nur das Flammenspiel, sondern auch Ihren Lieblingsplatz zu Hause gekonnt in Szene. Aufgrund seiner schlanken Silhouette und des großen Sichtfensters eignet sich der zeitlose Rundofen hervorragend als Raumteiler. Die Brennkammer ist zudem optional drehbar. Durch die Kombination mit seitlichen Boxen, die die Funktion von Sitzbänken oder – bei wandhängenden Boxen – Sideboards übernehmen, wird der »elements Rund 2.0« zu einem eleganten Feuermöbel.

Muni d'une porte à 180°, généreusement dimensionnée, le modèle »elements Rund 2.0« n'a pas son pareil pour mettre en valeur aussi bien le feu que l'intérieur de votre maison et habilement mis en scène. Sa silhouette élancée et sa large vitre font de ce poêle intemporel, conçu tout en rondeurs, une séparation permettant de cloisonner remarquablement l'espace. Une version pivotante de la chambre de combustion est par ailleurs proposée en option. Assorti de boîtes latérales, servant de bancs ou – pour celles fixées au mur – de buffets et d'étagères, l'»elements Rund 2.0« affirme son caractère, entre élégance et raffinement.





Innovative Magnettechnik
Un système d'aimants innovant

Unsichtbares Rauchrohr
Conduit de fumée invisible

Effizienter Katalysator
Catalyseur efficace

05 01 02 skantherm thermostone

03 Klare Konturen
Des contours clairs

06 Scheibenspülung
Autonettoyage des vitres

01 06 Unsichtbare Frischluftleitungen
Conduit d'air frais invisible

09 07 Lederkissen
Coussin en cuir

04 Holztablett
Tablette en bois

Ascheschublade/-topf
(modellabhängig)
Cendrier (relevable selon modèle)

GEMÜTLICHKEIT, GANZ BEQUEM

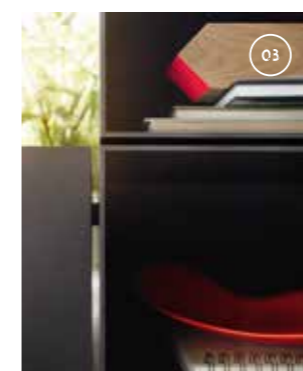
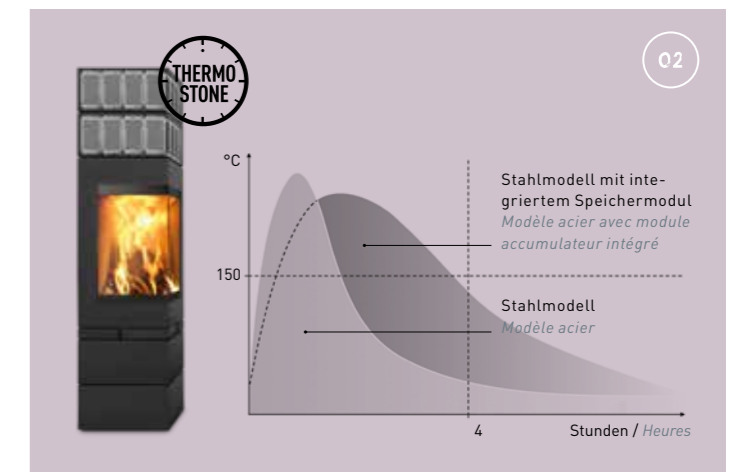
CONFORT ET CONVIVIALITÉ, TOUT SIMPLEMENT

04 Richtig viel Stauraum
Grands espaces de rangement

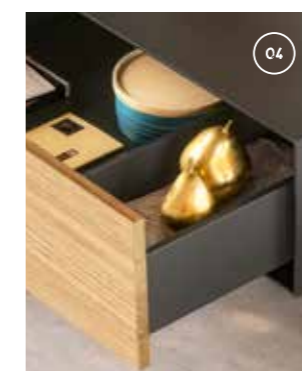


01. Auf Wunsch lassen sich innerhalb der einzelnen Elemente Rauchrohre und Frischluftleitungen verlegen – so bleiben jegliche Anschlüsse unsichtbar.
Sur demande, il est possible de poser les conduits de fumée et les conduits d'air frais dans les différents éléments afin de les raccorder du poêle-cheminée restent tous invisibles.

02. Optional integrierbar ist das skantherm thermostone Speichermodul. Mit ihm erhalten Sie lange nach Erlöschen der Flammen schöne Speicherwärme und sparen Heizkosten.
En option, il est possible d'intégrer le module accumulateur thermostone skantherm qui restitue, pendant des heures encore après l'extinction des flammes, une chaleur agréable dans l'air ambiant et qui permet de facto d'économiser des frais de chauffage.



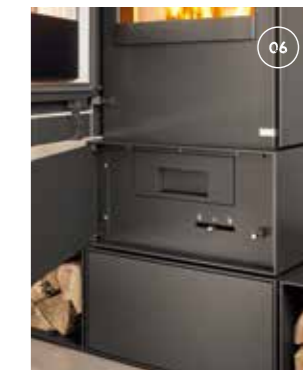
03. Eine innovative Magnettechnik verbindet die einzelnen Elemente miteinander. Auf diese Weise entstehen Schattenfugen, die die Elemente untereinander elegant unterteilen.
Un système d'aimants innovant relie les éléments entre eux. De cette manière, des joints creux se forment et viennent séparer élégamment les différents éléments les uns des autres.



04. Box mit viel Stauraum, inklusive Tür oder Schublade (optional in Stahl- oder Eichenholzfront) mit Push- und Pull-Funktion.
Grande boîte de rangement avec porte ou tiroir (en option en façade en acier ou bois de chêne) à système d'ouverture push and pull.



05. Ein optional über der Brennkammer integrierter Katalysator reduziert wirksam Emissionen. Er ist durch eine praktische Tür leicht zugänglich und damit einfach zu warten.
En intégrant (optionnel) un catalyseur au-dessus de la chambre de combustion, vous réduisez efficacement les émissions. Il est accessible par une porte pratique, ce qui facilite la maintenance.



06. Versteckte Details: Die Luftsteuerung und praktische Ascheschublade befinden sich hinter einer Tür (push to open).
Détails cachés: L'aération et le tiroir à cendres pratique se trouvent derrière une porte (push to open).



07. Das Holztablett verleiht Ihrer »elements«-Kombination einen wohnlichen Charakter.
La tablette en bois donne une note cosy à votre ensemble »elements«.

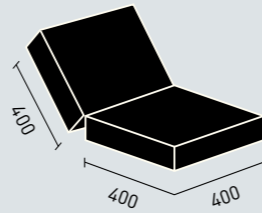
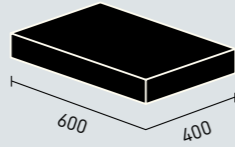
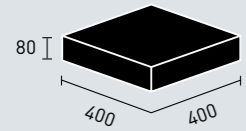


08. Die durchdachte Scheibenspülung verhindert weitgehend Rußablagerungen.
Le système d'autonettoyage des vitres parfaitement au point empêche en grande partie les dépôts de suie.

09. Hochwertige Leder- und Filzkissen in verschiedenen Farbvariationen.
Coussins en cuir et en feutre de haute qualité en différentes couleurs.



32
FARBEN
COULEURS



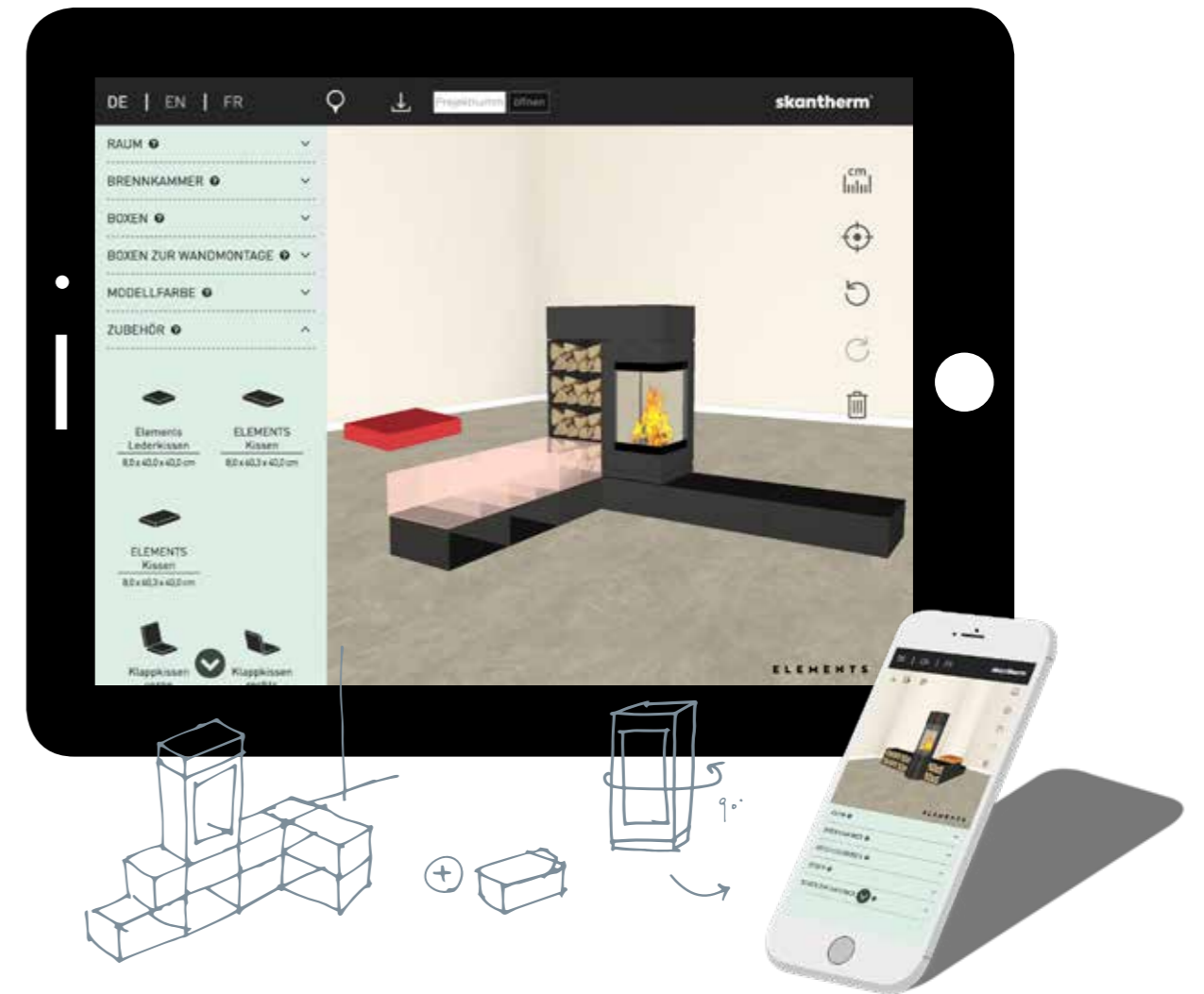
SITZT, PASST UND HAT STIL

CONFORT ET RAFFINEMENT

Mehr Komfort geht nicht: Mit den gemütlichen Sitzkissen in drei Ausführungen und verschiedenen Farben und Materialien lehnen Sie sich bequem zurück und genießen den Blick auf das Feuer. Die Sitzkissen sind aus qualitativ hochwertigem Rindsleder und aus Filz gefertigt und zeichnen sich durch eine ansprechende Oberflächenstruktur und Strapazierfähigkeit aus. Das Klappkissen mit Rückenlehne lässt sich zudem individuell einstellen.

Un maximum de confort: grâce aux agréables coussins disponibles en trois modèles et divers coloris et matériaux, vous pouvez vous installer confortablement et profiter de la vue sur le feu. Les coussins sont fabriqués en cuir de vachette et en feutre de haute qualité et se caractérisent par une surface esthétique et par leur durabilité. Le coussin rabattable avec dossier peut, en outre, être adapté selon vos souhaits.

Maße in mm (H x B x T) / Dimensions en mm (H x L x P)



MIT WENIGEN KLICKS ZU IHREM »ELEMENTS« WUNSCHKAMIN

LE MODÈLE »ELEMENTS« DE VOS RÊVES EN QUELQUES CLICS

Sie möchten schon im Vorfeld wissen, wie Ihr »elements« aussehen soll? Dann besuchen Sie unseren Online-Konfigurator. Übersichtlich dargestellt finden Sie dort alle skantherm »elements« Brennkammern, Boxen und Zubehör. Lassen Sie Ihrer Kreativität freien Lauf und stellen Sie sich Ihr Wunschmodell kinderleicht zusammen. Viel Spaß!

Vous voulez connaître au préalable votre »elements«? Visitez donc notre configurateur en ligne. Clairement présenté, vous y trouvez toutes les chambres de combustion »elements«, les boîtes et les accessoires. Donnez libre cours à votre créativité et composez le modèle de votre choix simple comme bonjour. Amusez-vous bien!



KONFIGURATOR.SKANTHERM.DE

Jetzt online planen / Projetez en ligne toute de suite

ZUM WOHL- FÜHLEN KONSTRUIERT

CONÇU POUR LE BIEN-ÊTRE



»emotion m« in platin /
»emotion m« en version platine



EMOTION M 7 kW ◀ A

EMOTION M 6 kW ◀ A

RAUMLUFTUNABHÄNGIGE
BETRIEBSWEISE (RLU) /
INDÉPENDANT DE L'AIR
AMBIANT (RLU)

EMOTION M K 7,5 kW ◀ A*

INKL. KATALYSATOR /
CATALYSEUR COMPRIS

VARIANTEN

- **Korpusfarbe: grau (Standard), schwarz oder platin**
- **Kaminofen in zwei Größen erhältlich: »emotion s« (4 kW) und »emotion m« (6 kW/7 kW)**
- **Oberteil optional um 60° in beide Richtungen drehbar**
- **Holzfachschublade**
- **Wärmespeicher »emotion m«, (»emotion s«) mit bis zu 90 kg (73 kg) Speichermasse**
- **Individuelle Sockelhöhe auf Anfrage möglich**
- **Katalysator zur Reduktion von gasförmigen Emissionen optional integrierbar**

VARIANTES

- **Coloris du corps: gris (standard), noir ou platine**
- **Poêle-cheminée disponible en deux tailles: »emotion s« (4 kW) et »emotion m« (6 kW/7 kW)**
- **Partie supérieure pivotante sur 60° dans les deux sens (en option)**
- **Tiroir à bois**
- **Accumulateur de chaleur de l'»emotion m«, (»emotion s«) jusqu'à 90 kg (73 kg) de masse accumulatrice**
- **Hauteur du socle personnalisable sur demande**
- **Possibilité d'intégrer un catalyseur pour réduire les émissions gazeuses (en option)**

EMOTION M

DESIGN PROF. WULF SCHNEIDER & PARTNER

Feuer ist bedingungslose Emotion. Flammen bieten Geborgenheit oder lehren uns das Fürchten. Sie rühren und verführen. Sie wecken archaische Erinnerungen oder Bilder aus Kindheitstagen. »emotion« führt alles zusammen. Dieser Kaminofen zeigt viel Feuer und wirkt auch, wenn nicht geheizt wird. Frei aufstellbar und optional mit einem drehbaren Oberteil ausgestattet, bietet er optimale Möglichkeiten als Raumteiler. In zwei unterschiedlichen Größen erhältlich, passt er sich durch eine geringe Tiefe jeder Raumsituation an.

Le feu est une émotion inconditionnelle. Les flammes offrent un confort ou nous enseignent la peur. Elles remuent et séduisent. Elles réveillent de vieux souvenirs ou des images de notre enfance. »emotion« c'est tout cela. Son effet n'est pas moindre lorsqu'il est éteint. Pouvant être librement positionné à tout endroit de la pièce et équipé d'une partie supérieure pivotante (ou fixe en option), il ouvre des possibilités parfaites d'utilisation comme diviseur d'espace. Disponible en deux tailles différentes, il s'adapte aussi à toute pièce en raison de sa faible profondeur.





Optional erhältlich:
drehbares Oberteil
Disponible en option:
partie supérieure pivotante

VARIANTEN

- Siehe »emotion m«, Seite 55

BESONDERHEIT

- Auch bei Anschluss von externer Frischluftzufuhr drehbar

VARIANTES

- Voir »emotion m«, page 55

PARTICULARITÉ

- Rotation possible également en cas de raccordement d'une arrivée d'air frais externe

EMOTION S (4 KW) A+

DESIGN PROF. WULF SCHNEIDER & PARTNER

Feuer hat Stil und Größe, auch wenn es auf kleinerer Flamme brennt. Der »emotion s« führt dies vor: die kleinere Variante des »emotion m« erzielt trotz ihrer geringeren Abmessungen und Nennwärmeleistung einfach große Wirkung. So gibt die großzügige Scheibe im optional drehbaren Oberteil des Kaminofens den unverstellten Blick auf das Flammenspiel frei – selbst wenn dieses nur auf kleiner Flamme brennt. Der stufenlos verstellbare Verbrennungsluftregler macht punktgenaues Steuern des Feuers möglich. Wir versprechen: Auch der kleine »emotion« wird große Begeisterung auslösen.

Le feu est élégant et en impose, même lorsque ses flammes sont petites. »emotion s« l'incarne parfaitement car la petite variante de »emotion m« fait forte impression, même avec ses dimensions et sa puissance thermique nominale réduites. La grande vitre de la partie supérieure pivotante, en option, confère ainsi une vue imprenable sur le jeu de flammes, même lorsque celui-ci n'est fait que de petites flammes. Le réglage en continu du régulateur d'air permet un contrôle précis du feu. Nous vous promettons que même le petit »emotion« déclenchera chez vous un grand enthousiasme.

»emotion s« mit zusätzlichem Speichermodul /
»emotion s« avec accumulateur de chaleur additionnel



ZEIT- LOSER KLASSI- KER

CLASSIQUE INTEMPOREL





»shaker 2.0«, Ausführung mit kurzer Bank /
»shaker 2.0« avec banc court



VARIANTEN

- **Korpusfarbe: schwarz**
- **Mit langer oder kurzer Bank erhältlich**
- **Mit Brennkamertür rechts oder links (Standard) erhältlich**
- **Banklänge auf Wunschmaß möglich**

VARIANTES

- **Coloris du corps: noir**
- **Disponible avec banc long ou court**
- **Disponible avec porte de foyer à droite ou à gauche (standard)**
- **Longueur du banc personnalisable sur demande**

SHAKER 2.0 ^(6 KW)

DESIGN ANTONIO CITTERIO WITH TOAN NGUYEN

Feuer ist Geselligkeit. Seit jeher sammeln sich Menschen um die Wärme spendende Feuerstelle. Daran erinnert auch »shaker 2.0«. Er ist nicht nur ein Ofen, sondern die moderne Interpretation eines häuslichen Herdes. Das reduzierte Design ist vielseitig und passt zu allen Interieurs. Durch seine geringe Größe ist er für jede Wohnsituation geeignet. Dieser Ofen versprüht die ureigene Gemütlichkeit des Feuers. Als Zubehör gibt es eine Bank, um gesellig in Feuernähe zu sitzen – wie in alten Zeiten.

Le feu est synonyme de convivialité. Depuis toujours, les hommes aiment se retrouver autour de la chaleur du feu. »shaker 2.0« l'évoque également. »shaker« n'est pas seulement un poêle, c'est l'interprétation moderne du poêle domestique. Grâce à ses dimensions réduites et à son design sobre et versatile, il s'harmonise avec tous les intérieurs. En d'autres termes, ce poêle-cheminée est l'interprétation moderne du fourneau traditionnel. Un banc est proposé comme accessoire invitant à s'asseoir à proximité du feu, comme au bon vieux temps.



Als Naturprodukt ist Speckstein ein echtes Unikat. /
La stéatite est un produit naturel, c'est à dire chaque fois une pièce unique.

VON NATUR AUS VIEL- SEITIG

POLYVALENT DE NATURE

ELEGANTER STEIN

PIERRE ÉLÉGANTE

Natürliche Materialien sorgen für eine wohlige Stimmung und verleihen durch ihre vielfältigen Variationen in Form, Farbe und Struktur jedem Raum eine einzigartige Atmosphäre. Auch die von skantherm verwendeten Steinverkleidungen sind reine Naturprodukte, die durch ihre individuelle Oberflächenstruktur und unverwechselbare Haptik das Feuer auf besonders schöne Art in Szene setzen. Jeder Stein ist einzigartig – so wird aus jedem Kaminofen ein naturgegebenes Unikat.

Les matériaux naturels confèrent une ambiance agréable et une atmosphère unique à chaque pièce grâce à leurs nombreuses variantes de forme, de couleur et de structure. Les revêtements de pierre utilisés par skantherm sont de purs produits naturels qui par leur structure de surface individuelle et une touche distinctive mettent le feu en scène d'une manière particulièrement belle. Chaque pierre est unique - ainsi de chaque poêle-cheminée s'écoule une pièce naturelle unique.

01

SPECKSTEIN STÉATITE

Speckstein verfügt dank seines hohen Magnesit- und Talkanteils über eine außerordentlich hohe Wärmespeicherfähigkeit. Selbst nach Erlöschen der Flammen gibt ein Specksteinofen für viele weitere Stunden eine angenehme Strahlungswärme an den Raum ab.

En raison de sa forte teneur en magnésite et en talc, la stéatite offre une capacité d'accumulation thermique extraordinairement élevée. Lorsque les flammes sont éteintes, le poêle en stéatite continue, pendant de nombreuses heures, de dissiper dans la pièce une chaleur agréable.



Speckstein
Stéatite

02

NATURSTEIN PIERRE NATURELLE

Zur langanhaltenden Wärmespeicherung ist ebenso eine Verkleidung in Naturstein hervorragend geeignet. Die elegante Natursteinausführung überzeugt durch eine wertige Oberfläche mit interessanter Haptik und setzt einen schönen, hellen Akzent in der Inneneinrichtung.

Pour une accumulation durable de la chaleur, un manteau en pierre naturelle est également parfaitement approprié. La version très élégante en pierre naturelle persuade par sa surface de qualité et d'haptique intéressante et octroie une note distinctive de beauté et de clarté à l'aménagement intérieur.



Naturstein Creme
Pierre naturelle crème

Alternativ sind viele Kaminöfen mit Steinummantelung auch in einer Stahlausführung in den Farben schwarz oder grau erhältlich. /
Un grand nombre de poêles-cheminées avec habillage en pierre sont disponibles également en version acier noir ou gris.

STAR- KER BLICK- FANG

UNE ACCROCHE FORTE



»ator+«, Speckstein
»ator+«, stéatite

VARIANTEN

- **Speicherofen mit einem Gesamtgewicht von ca. 350 kg**
- **Korpusfarbe: grau (Standard) oder schwarz**
- **Verschließbare Konvektionsluft für eine schnellere Aufheizung des Steins**
- **Tertiärlufttechnik**
- **Kühler Türgriff während des Betriebes**
- **Die innovative Scheibenspülung sorgt für einen freien Blick auf das Flammenspiel**

VARIANTES

- **Poêle à accumulation d'un poids total d'environ 350 kg**
- **Coloris du corps: gris (standard) ou noir**
- **Fermeture possible des bouches d'air de convection pour un échauffement plus rapide de la pierre**
- **Technologie d'air tertiaire**
- **Poignée de porte froide durant le chauffage**
- **Le système innovant d'autonettoyage des vitres assure une vision claire sur le jeu de flammes**

ATOR+ (7 KW) A

Feuer ist Leistung. Feuer ist Energielieferant – und ein echtes Kraftwerk. Genau das ist »ator+«. Seine Verwandtschaft zu dem klassischen »ator« ist unverkennbar – schließlich bietet er dieselbe natürliche Ästhetik. Mit bis zu 350 Kilogramm Speichermasse spielt er die enorme Leistungsfähigkeit des Feuers aber gezielter aus. »ator+« verzichtet außerdem konsequent auf sichtbare Stahleinfassungen und präsentiert sich stattdessen mit noch massiverer Steinoptik. Sie erhalten »ator+« in Speckstein sowie in einer eleganten Natursteinvariante.

Le feu est synonyme de puissance. Le feu fournit de l'énergie – et est une véritable centrale. Tout comme »ator+«. Sa parenté avec le classique »ator« est incontestable – après tout il offre la même esthétique naturelle. Avec jusqu'à 350 kg de masse d'accumulation, il fait valoir l'énorme puissance du feu mais de façon plus ciblée. »ator+« renonce, de plus, rigoureusement aux encadrements visibles en acier, ce qui intensifie d'autant plus l'aspect de la pierre massive. »ator+« est également disponible en stéatite, ainsi qu' en version pierre naturelle élégante.



»ator+«, Natursteinausführung »Crème« /
»ator+«, version pierre naturelle »crème«





»ator«, Specksteinausführung /
»ator«, version stéatite



»ator«, Stahlausführung
»ator«, version acier

VARIANTEN

- Speicherofen mit einem Gesamtgewicht bis zu ca. 230 kg
- Stahlmodell mit einem Gesamtgewicht von ca. 155 kg
- Korpusfarbe: grau (Standard) oder schwarz
- Tertiärlufttechnik
- Kühler Türgriff während des Betriebes
- Die innovative Scheibenspülung sorgt für einen freien Blick auf das Flammenspiel

VARIANTES

- Poêle à accumulation d'un poids total d'environ 230 kg
- Modèle en acier d'un poids total d'environ 155 kg
- Coloris du corps: gris (standard) ou noir
- Technologie d'air tertiaire
- Poignée de porte froide durant le chauffage
- Le système innovant d'autonettoyage assure une vision claire sur le jeu de flammes

ATOR ^(7 KW) A

Der Klassiker »ator« ist in einer schlichten Stahlausführung in den Farben grau oder schwarz sowie mit einer aufwendig verarbeiteten Verkleidung aus Speckstein oder Naturstein erhältlich. Mit seiner markanten Form bietet der Kaminofen ein modernes Erscheinungsbild, das sich auch gut für Eck-situationen eignet. Der große Feuerraum garantiert dabei stets eine optimale Sicht auf das Flammenspiel.

Le classique »ator« est disponible en version acier en gris ou noir, ainsi qu'en version stéatite ou pierre naturelle de très belle finition. Par son format remarquable, ce poêle-cheminée offre une physionomie moderne, également tout à fait adaptée à un placement dans un angle. La grande chambre de combustion garantit toujours une vue optimale sur le jeu de flammes.



»merano rund«, Stahlmodell mit abgerundeter Seitenverkleidung, schwarz / »merano rund«, modèle en acier avec habillage latéral arrondi, noir



WÄRME UND LICHT = WOHL- GEFÜHL

CHALEUR ET LUMIÈRE = BIEN-ÊTRE



»merano rund«, Stahlausführung
»merano rund«, version acier

VARIANTEN

- **Speichermodul für lang anhaltende Wärme integrierbar: bis zu 80 kg Speichermasse für das Stahlmodell, bis zu 30 kg Speichermasse für die Steinmodelle**
- **Korpusfarbe: grau (Standard) oder schwarz**
- **Tertiärlufttechnik**
- **Kühler Türgriff während des Betriebes**
- **Einteilige Steinseitenfläche**
- **Die innovative Scheibenspülung sorgt für einen freien Blick auf das Flammenspiel**

VARIANTES

- **Possibilité d'intégrer un module accumulateur pour une chaleur persistante: jusqu'à 80 kg de masse accumulatrice pour le modèle acier et jusqu'à 30 kg de masse accumulatrice pour les modèles en pierre**
- **Coloris du corps: gris (standard) ou noir**
- **Technologie d'air tertiaire**
- **Poignée de porte froide durant le chauffage**
- **Plaques latérales d'un seul tenant**
- **Le système innovant d'autonettoyage assure une vision claire sur le jeu de flammes**

MERANO RUND ^(6 KW)

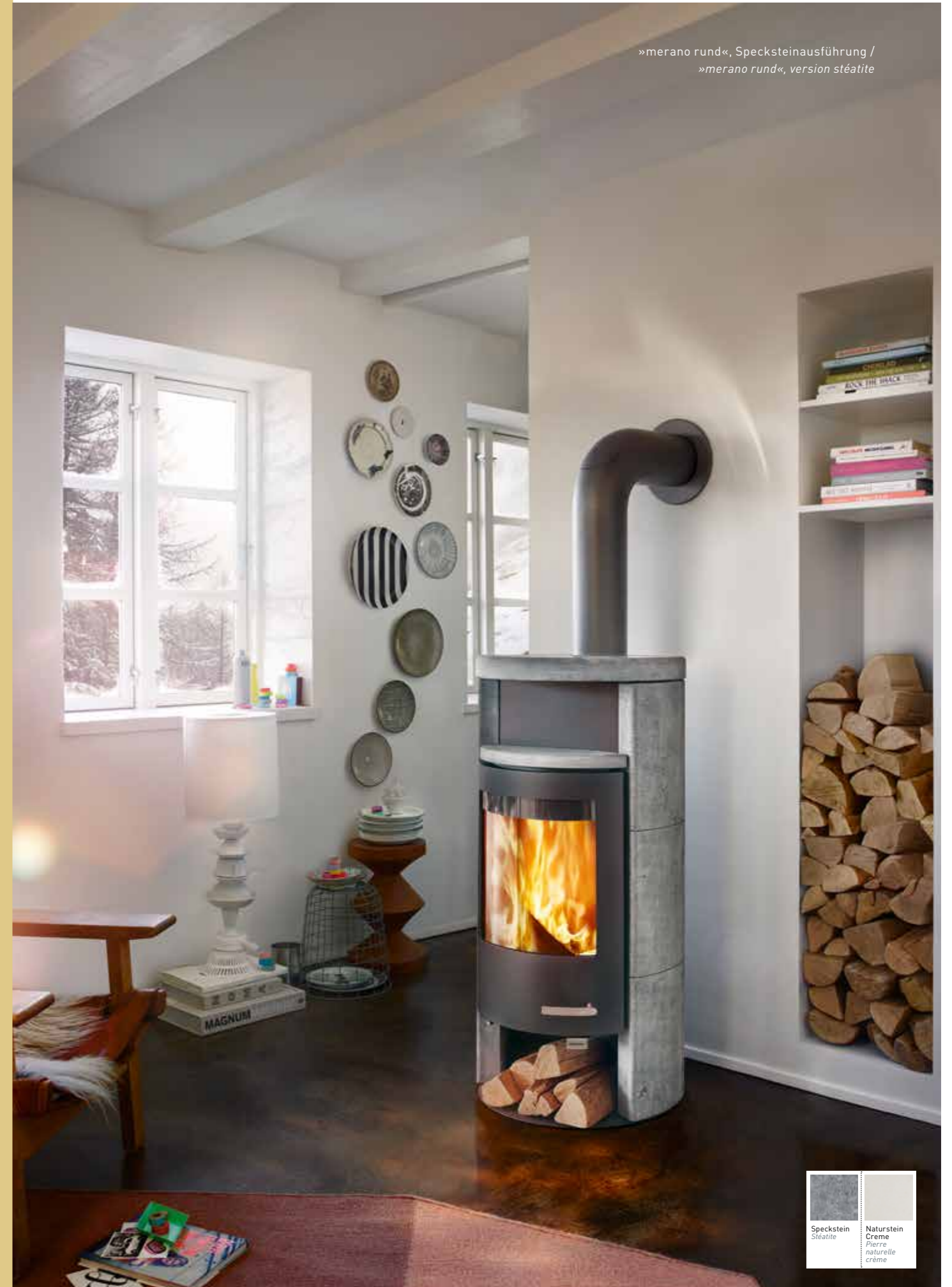
Trotz seiner kompakten Abmessungen von nur 43 cm in der Gesamttiefe ist »merano rund« ein idealer Speicherofen, der mit seiner Strahlungswärme über viele Stunden Wohlfühlatmosphäre verbreitet.

»merano rund« bietet eine Fülle an Auswahlmöglichkeiten: als moderne Stahlversion in schwarz oder grau oder in einer eleganten Speckstein- oder Natursteinausführung – für jeden Wohnstil findet sich genau das richtige Modell. Jede Variante bietet zudem die Möglichkeit, das bewährte skantherm thermostone Speichermodul zu integrieren und die Wärme für viele weitere Stunden zu genießen.

Malgré sa taille compacte de seulement 43 cm de profondeur, le »merano rund« est un poêle à accumulation idéal qui crée une atmosphère de bien-être pendant de nombreuses heures grâce à la chaleur de rayonnement. »merano rund« offre une multitude de choix: en acier moderne en noir ou gris, version stéatite ou pierre naturelle élégante – trouvez le bon modèle pour chaque style d'habitation. En plus, chaque variante offre la possibilité d'intégrer l'accumulateur skantherm thermostone et de profiter de la chaleur pendant de nombreuses heures supplémentaires.



»merano rund«, Specksteinausführung /
»merano rund«, version stéatite



Speckstein
Stéatite»merano xl«, Specksteinausführung /
»merano xl«, version stéatite»merano xl«, Stahlausführung
»merano xl«, version acier**VARIANTEN**

- **Speichermodul mit ca. 100 kg Speichermasse erhältlich (optional)**
- **Korpusfarbe: grau (Standard) oder schwarz**
- **Tertiärlufttechnik**
- **Verschließbares Holzlagerfach unterhalb der Brennkammer**
- **Kühler Türgriff während des Betriebes**
- **Verschließbare Konvektionsluft für eine schnellere Aufheizung des Speichersteins**
- **Die innovative Scheibenspülung sorgt für einen freien Blick auf das Flammenspiel**

VARIANTES

- **Module d'accumulation jusqu'à 100 kg de masse accumulatrice disponible (en option)**
- **Coloris du corps: gris (standard) ou noir**
- **Technologie d'air tertiaire**
- **Compartiment pour le stockage des bûches au-dessous de la chambre de combustion**
- **Poignée de porte froide durant le chauffage**
- **Fermeture possible des bouches d'air de convection pour un échauffement plus rapide de la pierre d'accumulation**
- **Le système innovant d'autonettoyage assure une vision claire sur le jeu de flammes**

MERANO XL (6 KW) A*

Moderne Stahloptik pur oder in Kombination mit einer massiven Steinverkleidung zur langanhaltenden Wärmespeicherung, mit »merano xl« ist beides möglich. Die erhöhte Brennkammer lässt das beeindruckende Flammenspiel besonders gut zur Geltung kommen. Praktisch ist auch das harmonisch integrierte Fach für die Holzlagerung. Sie erhalten »merano xl« in der klassischen Stahlausführung und als Specksteinvariante.

De style moderne en acier pur ou combiné à un habillage en pierre pleine pour une accumulation prolongée de la chaleur, avec »merano xl« les deux sont possibles. La chambre de combustion surélevée met particulièrement en valeur le jeu si impressionnant de flammes. Le compartiment harmonieusement intégré pour l'entreposage du bois apporte aussi sa touche pratique. »merano xl« est disponible en version acier classique et en stéatite.



MITTEL- PUNKT ALLER LIEBLINGS- RÄUME

AU CENTRE DE TOUS LES
ESPACES PRÉFÉRÉS



»beo«, Naturstein »Creme«
mit runder Topplatte
»beo«, pierre naturelle »crème«
avec plateau supérieur rond

VARIANTEN

- **Speicherofen mit einem Gesamtgewicht von ca. 260 kg**
- **Korpusfarbe: grau (Standard) oder schwarz**
- **Topplatte halbrund (Standard) oder rund**
- **Speichermodul mit 85 kg Speichermasse erhältlich (optional für »beo« als Stahlvariante)**
- **Tertiärlufttechnik**
- **Kühler Türgriff während des Betriebes**
- **Die innovative Scheibenspülung sorgt für einen freien Blick auf das Flammenspiel**

VARIANTES

- **Poêle à accumulation d'un poids total d'environ 260 kg**
- **Coloris du corps: gris (standard) ou noir**
- **Plateau supérieur demi-rond (standard) ou rond**
- **Module d'accumulation jusqu'à 85 kg de masse accumulateur disponible (en option pour »beo« en version acier)**
- **Technologie d'air tertiaire**
- **Poignée de porte froide durant le chauffage**
- **Le système innovant d'autonettoyage assure une vision claire sur le jeu de flammes**

BEO (6 KW) ◀ A

»beo«: Stein pur und viel Feuersicht! Ob in klassischem Speckstein oder in einer edlen Natursteinausführung – mit einem Gesamtgewicht von ca. 260 Kilogramm speichert »beo« die Wärme über viele Stunden und gibt sie langsam wieder an die Umgebung ab. »beo« ist auch in einer eleganten Stahlausführung erhältlich und lässt sich optional mit einer runden oder halbrunden Topplatte sowie wahlweise mit einer Drehplatte (30° in beide Richtungen) ausstatten. Egal für welche Variante Sie sich entscheiden, »beo« setzt sich stets elegant in Szene.

»beo« est tout aussi puristiquement parfait: De la pierre à l'état pur et une ample vue sur le feu! Que ce soit en stéatite classique ou en version élégante en pierre naturelle – avec un poids d'environ 260 kg, »beo« accumule la chaleur pendant de nombreuses heures pour la restituer ensuite lentement dans son environnement. »beo« est également disponible en version acier et peut être doté en option d'un plateau supérieur rond ou demi-rond, ainsi que d'une plaque tournante (30° dans les deux sens). Quelle que soit la variante que vous avez choisie, »beo« se met toujours en scène avec élégance.



»beo«, Stahlausführung mit runder Topplatte /
»beo«, version acier avec plateau supérieur rond



Speckstein
Stéatite»milano«, Specksteinausführung (Größe m) /
»milano«, version stéatite (taille m)»milano«, Speckstein (Größe l)
»milano«, stéatite (taille l)**VARIANTEN**

- **Speicherofen mit einem Gesamtgewicht von ca. 610 kg (Größe l)**
- **Speichermodul mit ca. 55 kg Speichermasse erhältlich (optional)**
- **Kaminofen optional um 60° in beide Richtungen drehbar**
- **Korpusfarbe: schwarz**
- **In zwei Größen erhältlich (Größe m und l)**
- **Tertiärlufttechnik**
- **Kühler Türgriff während des Betriebes**
- **Die innovative Scheibenspülung sorgt für einen freien Blick auf das Flammenspiel**

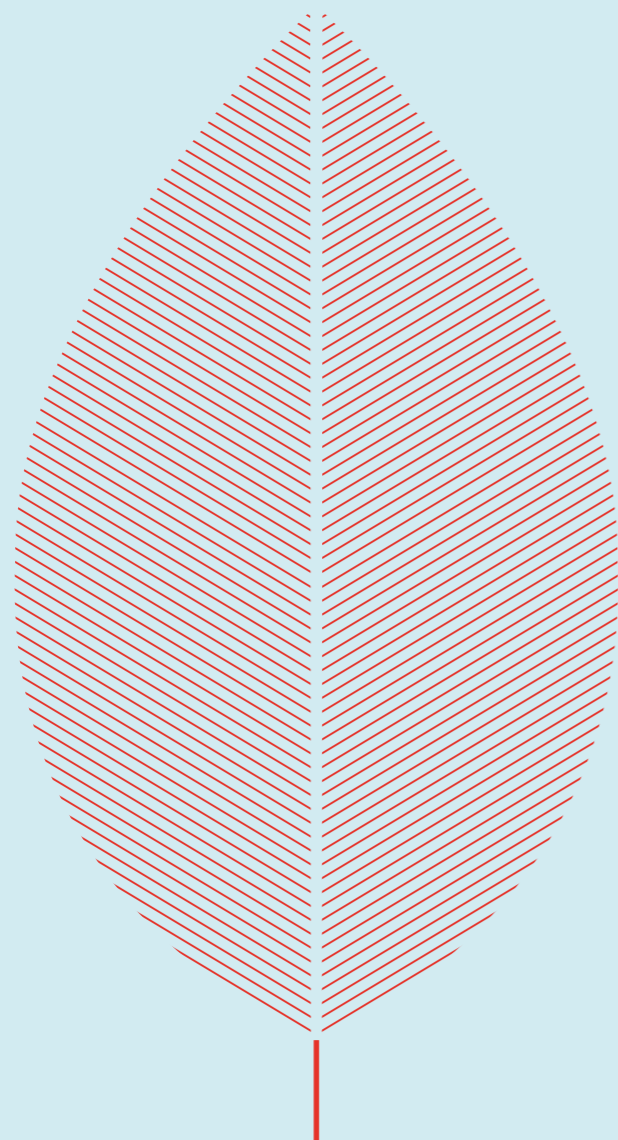
VARIANTES

- **Poêle à accumulation d'un poids total d'environ 610 kg (taille l)**
- **Module d'accumulation jusqu'à 55 kg de masse accumulatrice disponible (en option)**
- **Poêle-cheminée pivotant en option sur 60° dans les deux sens**
- **Coloris du corps: noir**
- **Disponible en deux tailles (taille m et l)**
- **Technologie d'air tertiaire**
- **Poignée froide de la porte durant le chauffage**
- **Le système innovant d'autonettoyage assure une vision claire sur le jeu de flammes**

**MILANO** (6 KW) **A**

Das Schwergewicht unter unseren Klassikern. In zwei verschiedenen Größen erhältlich und mit einem Gesamtgewicht von bis zu 610 kg bietet »milano« optimale Speichereigenschaften in einer modernen und zeitlosen Optik. Großformatige Steine schaffen ein besonders hochwertiges Erscheinungsbild und zeugen von der aufwendigen Verarbeitung. »milano« ist in klassischem Speckstein erhältlich. Praktisch – die angenehm erhöhte Brennkammer sorgt für eine bequeme Befüllung des Kaminofens und optimale Sicht auf das Flammenspiel.

Voici le fleuron de nos modèles classiques. Disponible en deux tailles et d'un poids allant jusqu'à 610 kg, »milano« offre des caractéristiques d'accumulation de chaleur optimales dans un style moderne et intemporel. Les pierres grand format confèrent un aspect de qualité particulière et témoignent de tout le travail de fabrication et de finition dont il est le résultat. »milano« est disponible en stéatite classique. Pratique – la belle chambre de combustion surélevée permet de remplir plus confortablement le poêle-cheminée et d'avoir une vue unique sur le jeu des flammes.



GEPRÜFT HOMOLOGUÉ

skantherm-Kaminöfen zeichnen sich durch eine durchdachte Konstruktion, modernste Fertigung und aktuelle Verbrennungstechnik aus. Alle Kaminöfen sind typgeprüft und erfüllen damit die 2. Stufe der Bundesimmissionsschutzverordnung (BImSchV).

Les poêles-cheminées skantherm se caractérisent par une conception réfléchie, une fabrication ultramoderne et une technique de combustion actuelle. Nos poêles-cheminées sont homologués et ainsi remplissent les exigences du 2ème niveau de l'ordonnance fédérale allemande sur la protection des émissions (BImSchV).



MIT SICHERHEIT CERTIFIÉ

Die Sicherheit unserer Kaminöfen ist uns ein besonderes Anliegen. Aus diesem Grund erfüllen unsere Kaminöfen die derzeit geltende Norm nach EN 13240 bzw. auch viele bereits die künftige Norm nach EN 16510. Unsere Modelle werden u.a. von unabhängigen Prüfstellen wie dem DBI, Gastechnologisches Institut in Freiberg, und der Rhein-Ruhr Feuerstätten Prüfstelle in Oberhausen geprüft bzw. die laufende Fertigung fremdüberwacht. Alle Modelle tragen das CE-Zeichen und erfüllen die Anforderungen der seit dem 1. Januar 2022 gültigen Ökodesign-Richtlinie. Viele unserer Kaminöfen erfüllen die Österreichischer Verordnung 15a B-VG und die strengen Normen der Städte Regensburg, Aachen, München und Stuttgart. Alle Geräte verfügen über die Schweizer VKF-Zulassung. Raumluftunabhängige Geräte werden über das Deutsche Institut für Bautechnik (DIBt) in Berlin zertifiziert.

La sécurité de nos poêles nous tient particulièrement à cœur. Par conséquent, nos poêles sont conformes à la norme actuellement en vigueur EN 13240 et beaucoup d'entre eux sont déjà conformes à la future norme EN 16510. Nos modèles sont contrôlés par des laboratoires d'essai externes indépendants tels que DBI - Gastechnologisches Institut à Freiberg, et le Rhein-Ruhr Feuerstätten Prüfstelle à Oberhausen qui les contrôlent régulièrement et en surveillent la fabrication continue. Tous les modèles portent le label CE et répondent aux exigences de la directive sur l'écoconception qui entrera en vigueur au 1er janvier 2022. Un grand nombre de nos poêles répondent à la disposition autrichienne 15 a B-VG et aux normes strictes des villes de Ratisbonne, Aix-la-Chapelle, Munich et Stuttgart. Tous les appareils disposent de l'homologation suisse de AEAI. Les appareils dont l'utilisation dépend de l'air ambiant sont certifiés par le DIBt (Deutsches Institut für Bautechnik - Institut allemand pour les techniques du bâtiment).

01

SKANTHERM THERMOSTONE SKANTHERM THERMOSTONE

skantherm thermostone ist die Innovation aus dem Hause skantherm, wenn Sie Wärme noch über viele Stunden speichern möchten. Dieses einzigartige Wärmespeichersystem nimmt die Wärme des Feuers besonders gut auf und gibt diese noch für viele weitere Stunden an den Raum ab. So können Sie auch nach Erlöschen des Feuers behagliche Wärme genießen und effektiv Heizkosten einsparen.

skantherm thermostone est une innovation de la maison skantherm répondant à votre souhait d'accumuler la chaleur encore pendant de nombreuses heures. Unique en son genre, ce système accumulateur de chaleur absorbe particulièrement bien cette dernière pour la restituer à la pièce pendant de nombreuses heures supplémentaires. Même après l'extinction des flammes, vous pouvez profiter encore longtemps d'une chaleur douillette tout en économisant efficacement des frais de chauffage.

02

SPÜRBARE QUALITÄT QUALITÉ PERCEPTIBLE

Sie werden die perfekte Qualität spüren: Denn skantherm-Kaminöfen überzeugen durch hochwertige Materialien, formschöne Oberflächen mit angenehmer Haptik und bester Verarbeitung: Egal für welches Modell Sie sich entscheiden – skantherm konzipiert Kaminöfen fürs Leben.

Vous allez sentir la perfection en termes de qualité car les poêles-cheminées skantherm convainquent par des matériaux de grande qualité, des surfaces aux formes élégantes et au toucher agréable et d'une excellente finition. Peu importe le modèle que vous choisirez, skantherm conçoit des poêles-cheminées pour la vie.

03

KATALYSATOR CATALYSEUR

Der optional integrierbare Katalysator (aktuell für »elements 2.0«, »elements 400 3S«, »elements Rund 2.0« und »emotion m« verfügbar; weitere Modelle folgen) reduziert besonders wirksam Emissionen. Bei den »elements«-Modellen in einer Box oberhalb der Brennkammer und beim »emotion m« im Rauchrohr integriert, ist er leicht zugänglich und damit einfach zu warten.

Le catalyseur (actuellement disponible en option pour »elements 2.0«, »element 400 3S«, »elements Rund 2.0« et »emotion m«; bientôt pour d'autres modèles) réduit efficacement les émissions. Intégré soit dans une boîte »elements« au-dessus de la chambre de combustion soit, en cas du modèle »emotion m«, dans le conduit du fumée, il est facile d'accès, ce qui simplifie la maintenance.



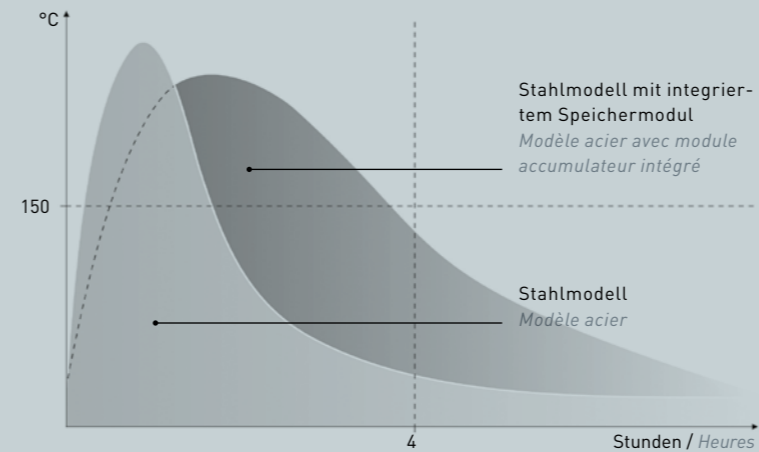
02



03

AUS GUTEM GRUND - SKANTHERM

POUR UNE BONNE RAISON - SKANTHERM



01

04

GERINGER HOLZVERBRAUCH FAIBLE CONSOMMATION DE BOIS

Durch die innovative Verbrennungstechnik erzielen skantherm-Kaminöfen einen überdurchschnittlich hohen Wirkungsgrad. Eine exakt zu steuernde Luftregulierung garantiert einen besonders sparsamen Holzverbrauch.

Une technique de combustion innovante permet aux poêles-cheminées skantherm d'atteindre un rendement supérieur à la moyenne. Une régulation d'air réglable avec précision garantit une consommation de bois particulièrement parcimonieuse.

05

SCHEIBENSPÜLUNG AUTONETTOYAGE DES VITRES

Dank der durchdachten Scheibenspülung strömt die Luft direkt über das Kaminofenglas und verhindert damit weitgehend Rußablagerungen. So haben Sie stets einen freien Blick auf das Feuerspiel. Bitte beachten Sie, dass bei einem Mehrscheiben-Gerät die Scheibenspülung unter Umständen höhere Anforderungen an Rahmenbedingungen stellen kann (Holzfeuchte, Holzmenge, Schornsteinhöhe).

Grâce à ce système d'autonettoyage des vitres parfaitement au point, l'air s'écoule directement contre la surface de la vitre du poêle-cheminée et empêche, ainsi, en grande partie les dépôts de suie. De la sorte, vous conservez une vue constante sur le jeu des flammes. Veuillez noter que le système d'autonettoyage d'un poêle avec plusieurs vitres peut poser des exigences plus élevées aux conditions cadres (humidité et quantité du bois, hauteur de la cheminée).



04



05

06

KÜHLER TÜRRIFTF POIGNÉE FROIDE DE LA PORTE

Viele Modelle sind mit einem Türgriff ausgestattet, der sich während des Betriebs des Kaminofens kaum erwärmt. So können Sie die Kaminofentür auch ohne einen Handschuh öffnen.

Beaucoup de modèles sont équipées d'une poignée qui ne chauffe à peine lors du chauffage du poêle-cheminée. Détail pratique qui permet d'ouvrir la porte du poêle sans devoir enfiler de gant.

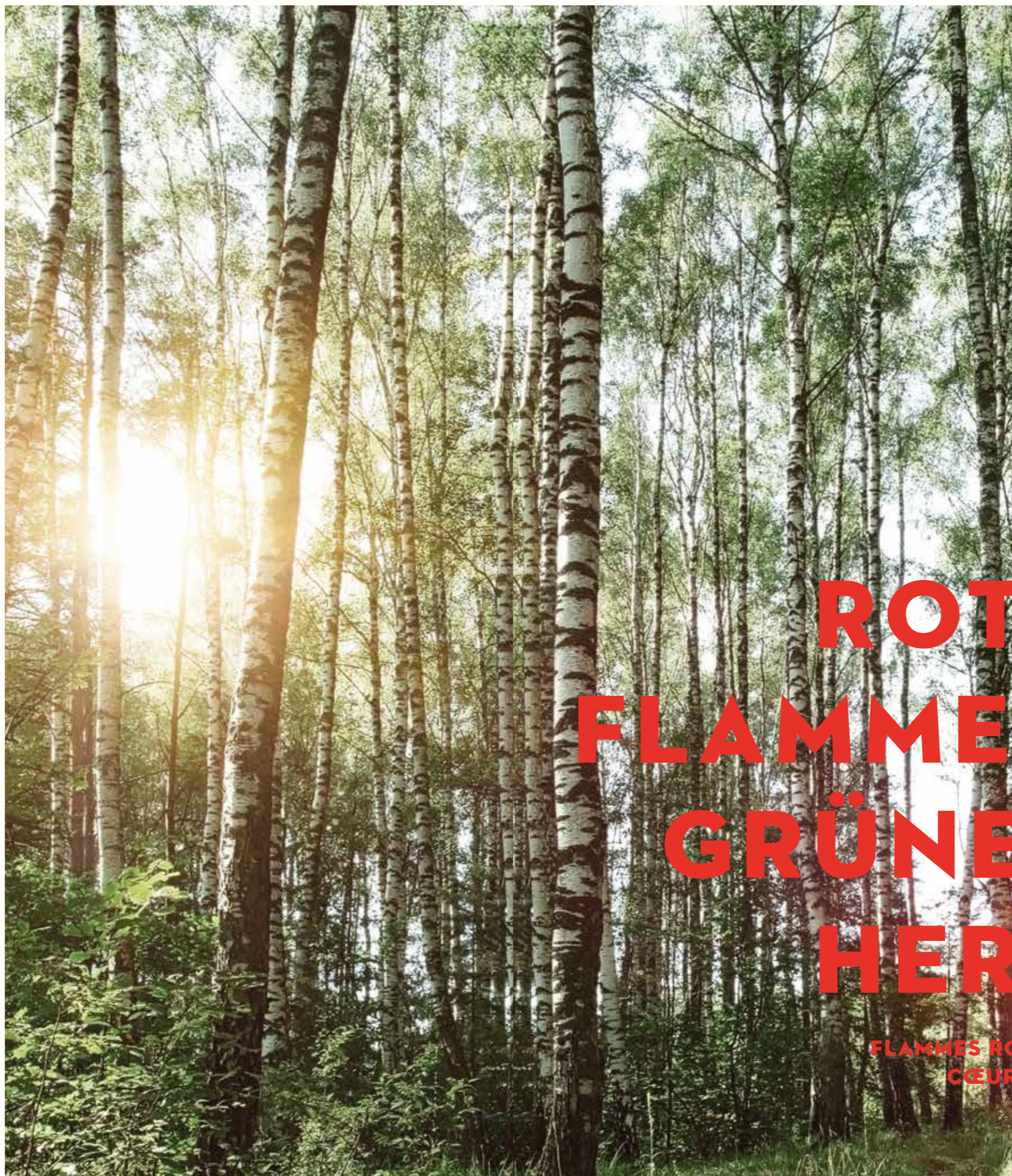


06

BRENNHOLZ-QUALITÄT QUALITÉ DU BOIS DE CHAUFFAGE

Zur Befeuerung eines Kaminofens sind Holzsorten wie Buche, Eiche oder Birke am besten geeignet, denn Laubbölzer haben einen höheren Energiewert, verbrennen konstanter und erzeugen weniger Verbrennungsgeräusche als Nadelhölzer wie Fichten oder Tannen. Diese eignen sich dagegen hervorragend zum Anfeuern des Kaminofens, denn sie verbrennen schneller als Laubbölzer und erzeugen in kürzerer Zeit große Hitze. Unabhängig von der verwendeten Holzsorte gilt: Nur trockenes Brennholz verbrennt sauber. Darum darf nur ausschließlich naturbelassenes, luftgetrocknetes Holz mit einer maximalen Restfeuchte von unter 20% verwendet werden. Spanplatten, lackierte oder beschichtete Hölzer dürfen auf keinen Fall als Brennmaterial verwendet werden.

Les espèces de bois les plus adaptées à l'alimentation d'un poêle-cheminée sont le hêtre, le chêne ou le bouleau, car les arbres feuillus présentent une plus haute valeur énergétique. Ces bois brûlent avec plus de constance et plus silencieusement que les bois de conifères comme le pin ou le sapin. Toutefois, ces derniers conviennent parfaitement pour la phase d'échauffement, car ils brûlent plus vite que les bois feuillus et dégagent rapidement une forte chaleur. Quelle que soit la variété de bois utilisée, la règle suivante s'applique: Que du bois sec brûle proprement. Pour cette raison, il convient de n'utiliser que du bois non traité et séché à l'air, dont la teneur en humidité résiduelle est inférieure à 20%. Ne pas brûler des bois agglomérés, peints ou imprégnés.



FLAMMES ROUGES
CŒUR VERT

VERANTWORTUNGS- VOLLES HANDELN AGIR AVEC ESPRIT DE RESPONSABILITÉ

Treibhauseffekt, Meereseerwärmung, Klimawandel – Themen wie diese bestimmen zunehmend die öffentliche Diskussion und verlangen gerade bei der Energie- und Wärmeherzeugung nach verantwortlichem Handeln jedes Einzelnen. Dass hierzu auch und gerade die Verwendung des regenerativen Energieträgers Holz gehört, wissen allerdings nur die Wenigsten. Dabei bietet Holz gegenüber fossilen Brennstoffen wie Kohle, Öl oder Gas unübersehbare Vorteile: Beim Verbrennen von Holz entsteht nicht mehr Kohlenstoffdioxid als beim Verrotten im Wald. Holz ist ein natürlicher, nachwachsender Rohstoff, der während seiner Entstehung unablässig Kohlenstoffdioxid (CO₂) aus der Luft aufnimmt und dieses in seinen Zellwänden speichert. Beim Verbrennen des Holzes wird genau diese aufgenommene Menge Kohlenstoffdioxid wieder freigesetzt. Hinzu kommt, dass das entstandene Kohlenstoffdioxid umgehend von nachwachsenden Bäumen aufgenommen und so wieder dem natürlichen Kohlenstoffdioxid-Kreislauf zugeführt wird.

Effet de serre, échauffement des océans, changement climatique – Les thèmes de ce genre conditionnent de plus en plus le débat public et exigent, en matière de génération d'énergie et de chaleur, que chacun agisse avec un sens éveillé des responsabilités. Ce que très peu de gens savent cependant, c'est que l'emploi du bois, source d'énergie renouvelable, s'inscrit parfaitement dans le cadre de cette nécessité de prise de conscience des problèmes environnementaux. Comparé aux combustibles fossiles, tels que le charbon, le pétrole ou le gaz, le bois offre en effet des avantages évidents: La combustion du bois ne dégage pas plus de gaz carbonique que sa décomposition. Le bois est une matière première naturelle qui pousse sans cesse. Pendant leur croissance, les arbres absorbent en permanence le gaz carbonique (CO₂) en suspension dans l'air et le stocke dans leurs parois cellulaires. Au cours de sa combustion ou de sa décomposition, le bois restitue exactement la quantité de CO₂ qu'il avait absorbée. En outre, le gaz carbonique ainsi libéré par le bois est absorbé par les jeunes arbres en phase de croissance et, par conséquent, réintégré dans son circuit naturel.

**EIN
KAMINFEUER
WIRKT
BERUHIGEND**

**EIN
PERFEKTER
SERVICE
AUCH**

S E R W

**UN FEU DE CHEMINÉE
EST APAISANT**

**UN SERVICE
PARFAIT AUSSI**

**VIEL VERGNÜGEN –
MIT SICHERHEIT!
UN MAXIMUM DE
PLAISIR EN TOUTE
SÉCURITÉ!**

Damit das Heizen mit Ihrem Kaminofen über Jahre ein ungetrübtes Vergnügen für Sie bleibt, hat der Gesetzgeber einige Regelungen zum sicheren Betrieb von Feuerstätten erlassen. Bitte informieren Sie sich deswegen unbedingt bei Ihrem Bezirksschornsteinfeger vor dem Kauf Ihres Kaminofens über die Anschlussmöglichkeiten und besonderen Vorschriften. Die Beratung vor dem Kauf und die anschließende Installation eines Kaminofens sollten ausschließlich von einem Fachmann erfolgen. skantherm-Kaminöfen sind deshalb nur über den autorisierten Fachhandel zu beziehen. Wir nennen Ihnen gerne einen Fachhändler in Ihrer Nähe.

Pour que le chauffage de votre logement avec votre poêle-cheminée vous comble de satisfaction durant de nombreuses années, le législateur a édicté certaines réglementations relatives à la sécurité des consommateurs en ce qui concerne les foyers de cheminées. Avant l'acquisition de votre poêle-cheminée, nous vous conseillons, par conséquent, de contacter le service de ramonage du district dont vous dépendez afin de vous informer sur les possibilités de raccordement et sur les prescriptions particulières en vigueur. Si vous avez besoin de conseils avant l'achat et pour l'installation d'un poêle-cheminée, nous vous recommandons de consulter exclusivement un spécialiste en la matière. D'ailleurs, il n'est possible de se procurer un poêle-cheminée skantherm qu'auprès d'un concessionnaire skantherm. Nous vous indiquerons volontiers l'un de nos partenaires spécialisés dans votre région.

**FÜR LANGANHALTEN-
DE KAMINOFEN-
FREUDE!
POUR FAIRE DURER
LE PLAISIR DU POËLE-
CHEMINÉE!**

Als Besitzer eines skantherm-Kaminofens dürfen Sie sicher sein, für lange Zeit ein Produkt mit hoher technischer Qualität Ihr Eigen zu nennen. Ein skantherm-Kaminofen besitzt eine sehr lange Lebensdauer – gut zu wissen, dass Sie auch nach vielen Jahren noch die passenden Ersatzteile problemlos bei uns nachbestellen können. Unser fachkundiger Werkskundendienst sowie Ihr autorisierter skantherm Fachhandelspartner sind dabei kompetenter Ansprechpartner für alle Fragen rund um Ihren Kaminofen.

En tant que propriétaire d'un poêle-cheminée skantherm, vous pouvez être sûr d'avoir opté, à long terme, pour la qualité technique du plus haut degré. Les poêles-cheminées skantherm jouissent d'une longue durée de vie – il est donc très rassurant de savoir que vous pourrez, même au bout de beaucoup d'années, vous procurer sans problème des pièces de rechange chez nous. Votre revendeur skantherm autorisé est votre partenaire compétent concernant toute question autour votre poêle-cheminée.

**WIR SIND FÜR SIE
DA – AUCH LANGE
NACH DEM KAUF!
NOUS RESTONS À
VOTRE SERVICE,
MÊME LONGTEMPS
APRÈS L'ACHAT!**

Guter Service ist wichtig für Sie – und darum bei skantherm selbstverständlich. So gehört bei uns eine ausführliche und leicht zu verstehende Bedienungsanleitung zu jedem ausgelieferten skantherm-Kaminofen. Bei Fragen zur Handhabung und Pflege Ihres Kaminofens steht Ihnen natürlich auch Ihr skantherm-Fachhändler jederzeit gerne mit Rat und Tat zur Seite. Wir lassen Sie nicht alleine – sollten Sie doch einmal technische Hilfe benötigen, so bietet der kostenlose Werkskundendienst (länderabhängig) in kurzfristiger Zeit eine umfassende Betreuung.

skantherm attache une grande importance à la qualité de son service après-vente. Chaque poêle-cheminée skantherm est fourni avec une notice d'utilisation détaillée, facile à comprendre. Pour toutes questions à propos de l'utilisation ou de l'entretien de votre poêle-cheminée, n'hésitez pas à contacter votre revendeur skantherm qui vous assistera par ses conseils et actions. Nous ne vous laissons pas seul(e)! Si vous deviez avoir besoin d'assistance technique, notre service après-vente gratuit (dépendant du pays) vous apportera un suivi complet en un délai très court.

WO DESIGN AUF QUALITÄT TRIFFT

LÀ OÙ LE DESIGN
RENCONTRE LA QUALITÉ

Dort wo Innovation und echte Leidenschaft zusammenkommen. Wo sich Know-how und Erfahrung optimal ergänzen. Wo die neueste Technik ein außergewöhnliches Design vollkommen macht. Hier sind die einzigartigen Kaminöfen von skantherm zuhause.

Là où s'unissent innovation et passion. Où savoir-faire et expérience se complètent à merveille. Où les techniques les plus récentes rendent parfait un design exceptionnel. C'est là que les poêles-cheminées skantherm, uniques en leur genre, sont exactement à leur place.



01

Mit modernen Produktionsverfahren garantieren wir in jedem Fertigungsschritt hohe Qualität und Umweltstandards.

Grâce aux procédés de production modernes, nous garantissons, à chaque étape de la fabrication, une grande qualité et le respect des normes environnementales.



Nur wo sich Menschen wohlfühlen, kann gute Arbeit entstehen. Die moderne Architektur unseres Werkes unterstreicht dabei unsere Philosophie und prägt unsere Unternehmenskultur. *Il n'y a que là où les personnes se sentent à leur aise qu'un beau travail peut prendre racine. Une architecture moderne souligne ici notre philosophie et imprègne notre culture d'entreprise.*

02

Alle Kaminöfen unterlaufen vor ihrer Auslieferung einer sorgfältigen Produktions- und Qualitätskontrolle.

Avant leur livraison, tous nos poêles-cheminées sont soumis à un contrôle soigneux de la production et de la qualité.



03

Echte Handarbeit trifft Spitzentechnik – für eine perfekte Verarbeitungsqualität.

Le véritable façonnage à la main allié à une technique de pointe – pour un traitement parfait.



04

Ein optimales Zusammenspiel aller Produktionsschritte: Am Unternehmensstandort in Oelde lagern wir sämtliche Ersatzteile und Kaminöfen. Neben einer schnellen Warenverfügbarkeit ist dadurch eine reibungslose Ersatzteilversorgung garantiert – häufig auch noch nach 30 Jahren.

Une cohabitation optimale de toutes les étapes de production: à Oelde, nous stockons l'ensemble des pièces de rechange et des poêles-cheminées.

En plus d'une disponibilité rapide des produits, nous garantissons une fourniture sans accroc des pièces de rechange, souvent même pour des produits achetés 30 ans plus tôt.

05

	Nennwärmeleistung Puissance calorifique nominale	Energieeffizienzklasse Classe d'efficacité énergétique	Katalysator zur Reduktion von gasförmigen Emissionen Catalyseur pour réduire les émissions gazeuses	Anschlussmöglichkeit für externe Frischluftzufuhr Possibilité de raccorder une arrivée d'air frais de l'extérieur	Raumluftunabhängige Betriebsweise möglich (DIBt) Indépendant de l'air ambiant (DIBt)	Mehrfache Schornsteinbelegung möglich (Raumluftabhängige/Raumluftunabhängige Betriebsweise) Raccordements multiples possible (mode opérateur dépendant de l'air ambiant/indépendant de l'air ambiant)	Feinstaub: 2. Stufe BImSchV erfüllt (≤ 40 mg/Nm³) Poussières fines: exigences de l'étape BImSchV 2 remplies (≤ 40 mg/Nm³)	Förderdruck Dépression moyenne	Heizgasmassenstrom Flux massique des gaz brûlés	Abgasstutztemperatur Température de sortie des gaz brûlés	Wärmespeicher mit bis zu kg Speichermasse Accumulateur de chaleur skan-therm thermostone avec jusqu'à ... kg de masse d'accumulation	Drehbar (rechts/links) Weitere Drehwinkel auf Anfrage Pivotant (angle à droite/gauche) Autres angles disponibles sur demande	Gewicht (Stahl/Stein) Poids (acier/pierre)	Brennraum (H x B x T) Dimensions intérieures de la chambre de combustion (H x L x P)	Sicherheitsabstand zu brennbaren Bauteilen (Hinten/Seite/Vorne) Distance de sécurité entre poêle et matériaux inflammables (derrrière/côtés/devant)	Verkleidung Habillage	Korpusfarbe Coloris du corps
ATOR	7 kW	A	-	•	³	• / -	•	0,12 mbar	6,4 g/s	301 °C	-	-	155 kg / 228 kg	350 x 395 x 345 mm	10 / 10 / 80 cm	• • •	• • -
ATOR +	7 kW	A	-	•	•	• / -	•	0,12 mbar	6,4 g/s	301 °C	-	-	- / 350 kg	350 x 395 x 345 mm	13 / 27 bzw. 50 / 130 cm	- • •	• • -
BEO	6 kW	A	-	•	•	• / -	•	0,12 mbar	6,1 g/s	313 °C	85 kg	30° / 30°	159 kg / 260 kg	350 x 350 x 370 mm	35 / 23 bzw. 55 / 140 cm	• • •	• • -
ELEMENTS 2.o	6 kW	A*	-	•	•	• / -	•	0,12 mbar	5,11 g/s	314 °C	160 kg	90 °	130 ¹ kg kleine Box / petite boîte: 18 kg große Box / grande boîte: 24 kg	500 x 275 x 275 mm	10 bzw. 15 / 10 bzw. 15 / 80 cm	• - -	• - •
ELEMENTS 2.o K inkl. Katalysator catalyseur compris	5,8 kW	A	•	•	•	• / -	•	0,12 mbar	6,75 g/s	268 °C	160 kg	-	164 ⁴ kg kleine Box / petite boîte: 18 kg große Box / grande boîte: 24 kg	500 x 275 x 275 mm	10 bzw. 15 / 10 bzw. 15 / 90 cm	• - -	• - •
ELEMENTS 400 FRONT	5 kW	A*	-	•	•	• / -	•	0,12 mbar	4,09 g/s	337 °C	230 kg	-	160 ¹ kg / - kleine Box / petite boîte: 18 kg große Box / grande boîte: 24 kg	470 x 280 x 270 mm	25 / 20 bzw. 30 / 100 cm	• - -	• - •
ELEMENTS 400 3S	7 kW	A*	-	•	•	• / -	•	0,12 mbar	6,7 g/s	291 °C	230 kg	-	157 ¹ kg kleine Box / petite boîte: 18 kg große Box / grande boîte: 24 kg	470 x 280 x 270 mm	20 / 65 / 90 cm	• - -	• - •
ELEMENTS 400 3S K inkl. Katalysator catalyseur compris	6,5 kW	A*	•	•	•	• / -	•	0,12 mbar	6,2 g/s	275 °C	230 kg	-	191 ⁴ kg kleine Box / petite boîte: 18 kg große Box / grande boîte: 24 kg	470 x 280 x 270 mm	20 / 65 / 90 cm	• - -	• - •
ELEMENTS 603 FRONT	6 kW	A*	-	•	•	• / -	•	0,12 mbar	5,81 g/s	323 °C	300 kg	-	210 ¹ kg / - kleine Box / petite boîte: 18 kg große Box / grande boîte: 24 kg	470 x 485 x 270 mm	25 / 20 bzw. 47 / 120 cm	• - -	• - •
ELEMENTS 603 TUNNEL	10 kW	A	-	•	•	• / -	•	0,12 mbar	11,6 g/s	331 °C	300 kg	-	216 ¹ kg / - kleine Box / petite boîte: 18 kg große Box / grande boîte: 24 kg	557 x 489 x 255 mm	80 / 20 / 80 cm	• - -	• - •
ELEMENTS 603 3S	10 kW	A	-	•	•	• / -	•	0,12 mbar	8,6 g/s	398 °C	300 kg	-	207 ¹ kg / - kleine Box / petite boîte: 18 kg große Box / grande boîte: 24 kg	491 x 489 x 257 mm	19* bzw. 35 / 60 / 110 cm	• - -	• - •
ELEMENTS 603 2S	9 kW	A	-	•	•	• / -	•	0,12 mbar	7,91 g/s	365 °C	300 kg	-	210 ¹ kg / - kleine Box / petite boîte: 18 kg große Box / grande boîte: 24 kg	491 x 489 x 257 mm	23 / 19 bzw. 35 und 65 (Scheibe / vitre) / 110 cm	• - -	• - •
ELEMENTS RUND 2.o	6,7 kW	A*	-	•	•	• / -	•	0,12 mbar	5,6 g/s	279 °C	140 kg	30° / 30°	140 ¹ kg / - runde Box / boîte ronde: 12 kg horizontale Box / boîte horizontale: 19 bzw. 25 kg	510 x 360 x 310 mm	15 / 55 / 100 cm	• - -	• - •
ELEMENTS RUND 2.o K inkl. Katalysator catalyseur compris	5,7 kW	A*	•	•	•	• / -	•	0,12 mbar	4,8 g/s	249 °C	140 kg	30° / 30°	157 ⁴ kg / - runde Box / boîte ronde: 12 kg horizontale Box / boîte horizontale: 19 bzw. 25 kg	510 x 360 x 310 mm	15 / 55 / 100 cm	• - -	• - •
EMOTION S [EMOTION S _{RUU}]	4 kW [4 kW]	A*	-	•	•	• / •	•	0,12 mbar	5,9 g/s [3,82 g/s]	345 °C [285 °C]	75 kg	60° / 60°	139 kg / -	230 x 400 x 265 mm	10 / 15 / 80 cm [10 / 24 / 80 cm]	• - -	• • •
EMOTION M [EMOTION M _{RUU}]	7 kW [6 kW]	A	-	•	•	• / •	•	0,12 mbar	7,0 g/s [5,84 g/s]	324 °C [334 °C]	90 kg	60° / 60°	154 kg / -	290 x 440 x 310 mm	22 / 47 bzw. 60 / 130 cm [10 / 30 / 110 cm]	• - -	• • •
EMOTION M K inkl. Katalysator catalyseur compris	7,5 kW	A*	•	•	-	• / -	•	0,12 mbar	6,8 g/s	218 °C	-	60° / 60°	159 kg / -	290 x 440 x 310 mm	22 / 47 bzw. 60 / 130 cm	• - -	• • •
MERANO RUND [MERANO XL]	6 kW	A*	-	•	•	• / -	•	0,12 mbar	4,1 g/s	320 °C	80 kg [100 kg]	-	135 kg / 243 kg [150 kg / 328 kg]	360 x 290 x 300 mm	10 bzw. 15 ² / 10 / 80 cm	[• • • • • -]	[• • - • • -]
MILANO	6 kW	A	-	•	•	• / •	•	0,12 mbar	5,5 g/s	300 °C	m: 55 kg l: 55 kg	60° / 60°	- / m: 474 kg - / l: 553 kg	330 x 330 x 270 mm	25 / 35 / 100 cm	- • -	• - -
SHAKER 2.o	6 kW	A*	-	•	-	• / -	•	0,12 mbar	5,1 g/s	325 °C	-	-	112 ¹ kg / -	365 x 310 x 410 mm	25 / 32 / 90 cm	• - -	• - -

¹ Brennkammer / Chambre de combustion

² Inkl. Speichermodul / Module accumulateur compris

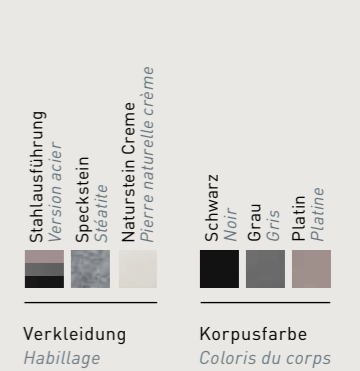
³ Ausgenommen Stahlmodell / Modèle en acier exclu

* Bei Verwendung eines gedämmten Verbindungsstücks (4 cm Mineralwolle) / * dans le cas d'un raccord avec isolation thermique (laine minérale de 4 cm)

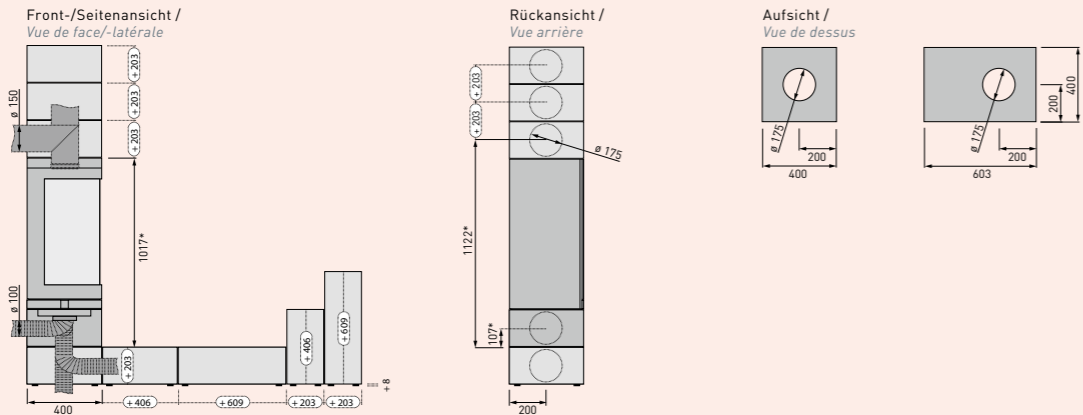
⁴ Inkl. Katalysator / Catalyseur compris

Weitere Sicherheitsabstände entnehmen Sie bitte dem modellspezifischen Datenblatt oder unserer Internetseite www.skanttherm.de. Wir behalten uns technische und optische Veränderungen ohne Vorankündigung vor. Diese Veränderungen stellen keine Mängel dar. Alle von uns früher herausgegebenen Verkaufsunterlagen verlieren ihre Gültigkeit, sofern die Beschreibung hier in geänderter Form wiedergegeben wird. Gültig ab 01.03.2023.

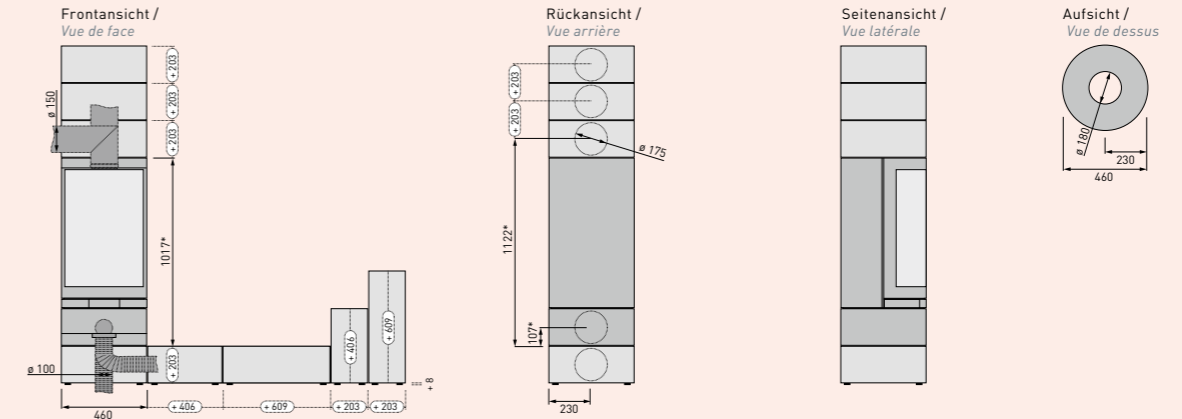
Pour d'autres distances de sécurité prier de consulter la fiche technique du modèle ou notre site internet www.skanttherm.de/fr. Nous nous réservons le droit de procéder, sans préavis, à des modifications d'ordre technique ou esthétique. Ces modifications ne pourront pas être considérées comme des maléfices. Tous les documents commerciaux publiés à une date antérieure perdent leur validité si les descriptions qu'ils contiennent diffèrent de celles présentées dans cette nouvelle brochure. Valable à partir du 01.03.2023.



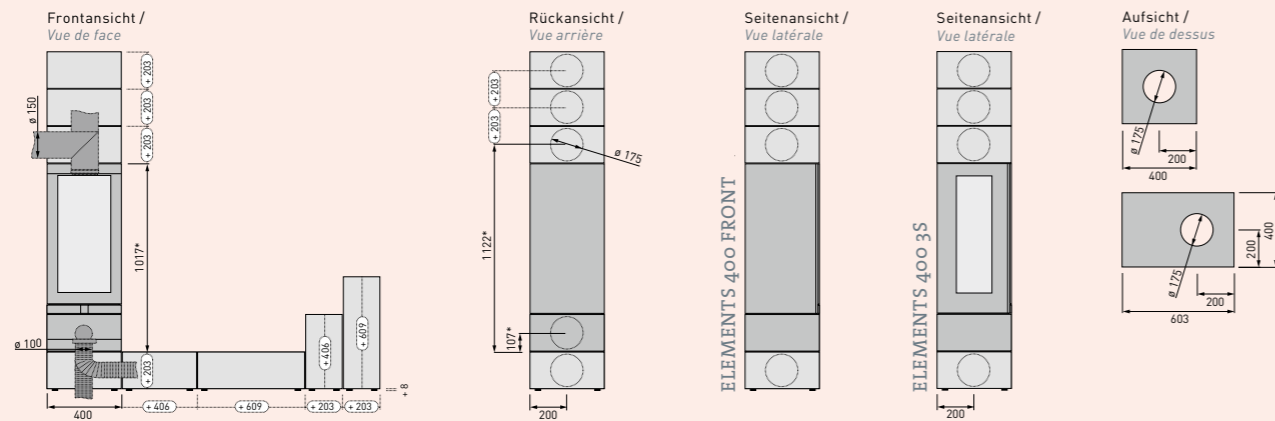
Maße in mm / Dimensions en mm



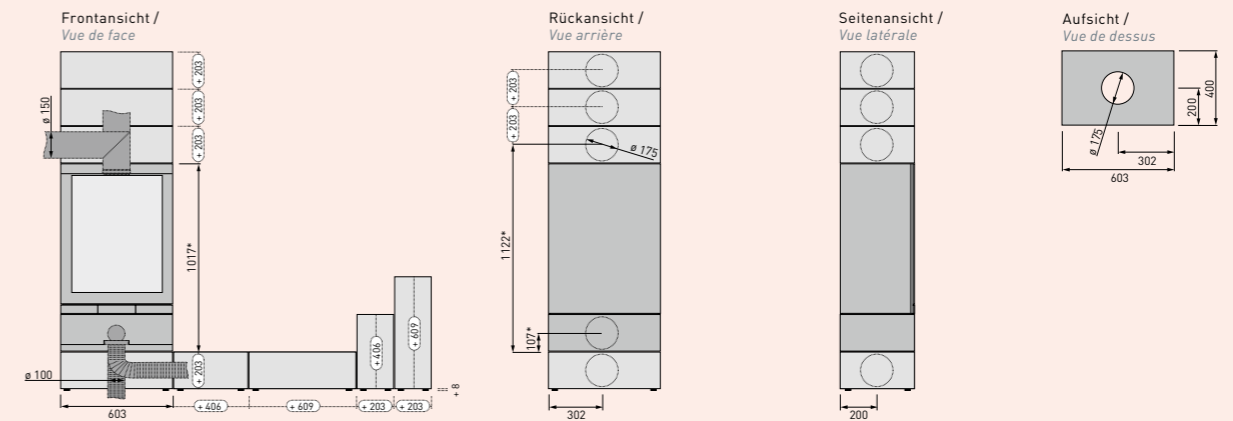
ELEMENTS 2.0



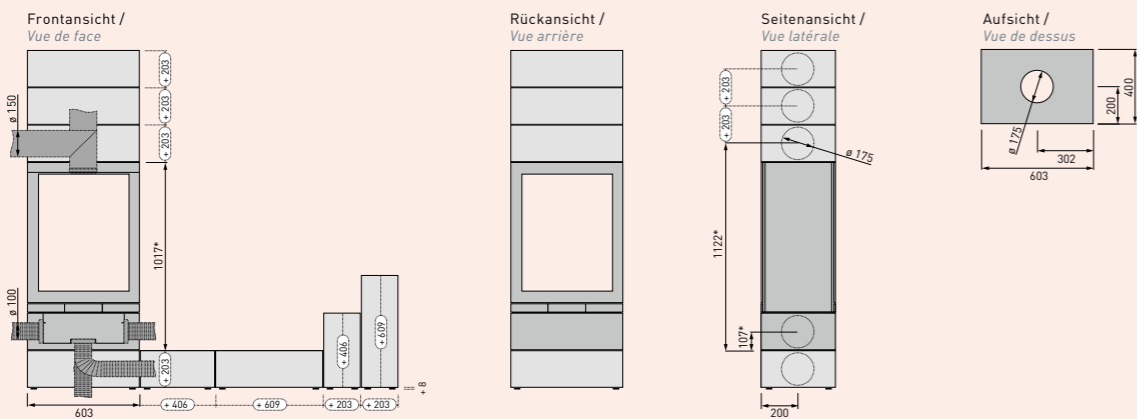
ELEMENTS RUND 2.0



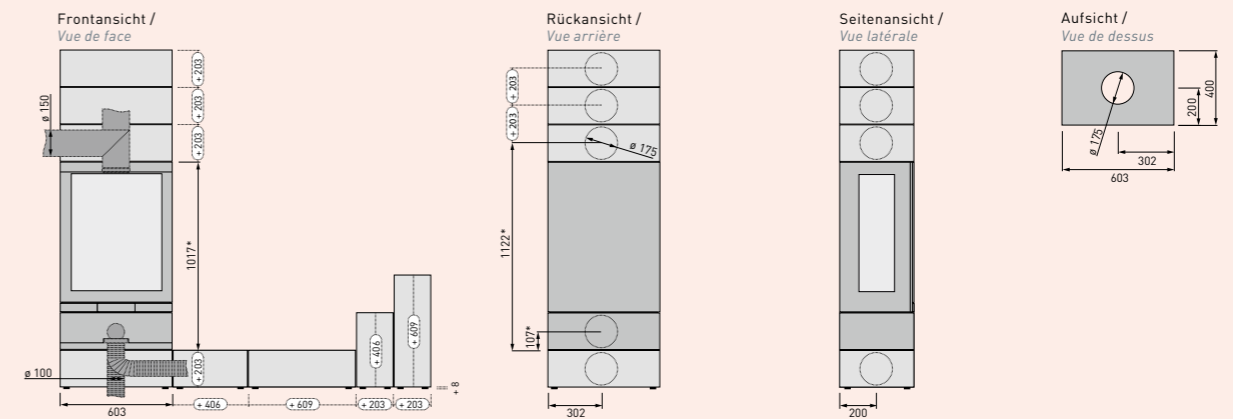
ELEMENTS 400 FRONT / ELEMENTS 400 3S



ELEMENTS 603 FRONT



ELEMENTS 603 TUNNEL



ELEMENTS 603 3S / ELEMENTS 603 2S

+ 203) Boxenmaß inkl. Schattenfuge (6 mm)
*** inkl. Stellfuß (8 mm)
Sondermaße für Boxen auf Anfrage möglich

Raucherrohr- und Frischluftleitungen:
Raucherrohranschluss ausschließlich oben
Ab einer Box (mit Katalysator ab zwei Boxen) oberhalb der Brennkammer: Raucherrohranschluss seitlich, nach hinten und nach oben möglich;
Frischluftanschluss unten und hinten/seitlich (modellabhängig) möglich.
Raucherrohre und Frischluftleitungen können durch Boxen verlegt werden und bleiben hierdurch unsichtbar.

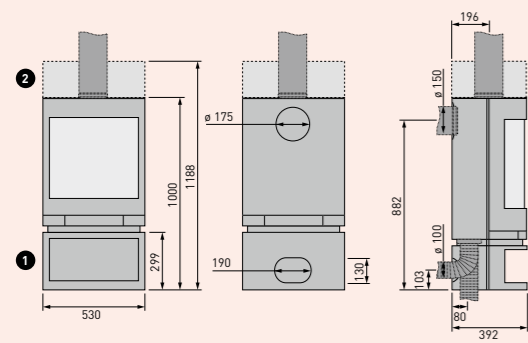
Jeder Kaminofen benötigt nur eine Anschlussöffnung für das Raucherrohr und eine Anschlussöffnung für die Frischluftleitung.
Sondermaße für Anschlussöffnungen auf Anfrage möglich.

+ 203) Dimensions de boîtes joint creux compris (6 mm)
*** Pied d'ajustage compris (8 mm)
Autres dimensions de boîtes sur demande

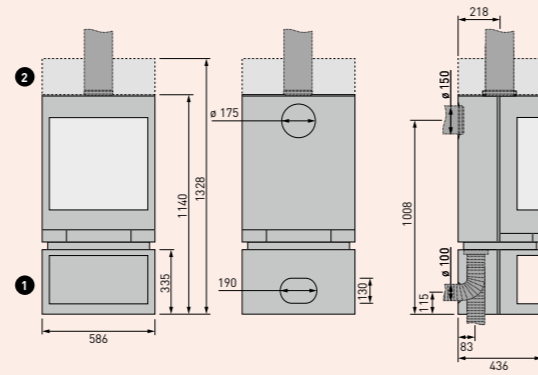
Conduits de fumée et d'air frais:
Raccordement du conduit de fumée uniquement en haut.
À partir d'une boîte (version avec catalyseur: à partir de deux boîtes) posé(s) au-dessus de la chambre de combustion: raccordement du conduit de fumée sur le côté, à l'arrière et en haut possible.
Prise d'air frais en bas et à l'arrière/sur le côté (selon modèle).
Il est possible de dissimuler les conduits de fumée et d'air frais en les posant à l'intérieur des boîtes.

Il ne faut qu'une ouverture pour le conduit de fumée et pour le conduit d'air frais par poêle-cheminée.
Tailles spéciales pour ouvertures sur demande.

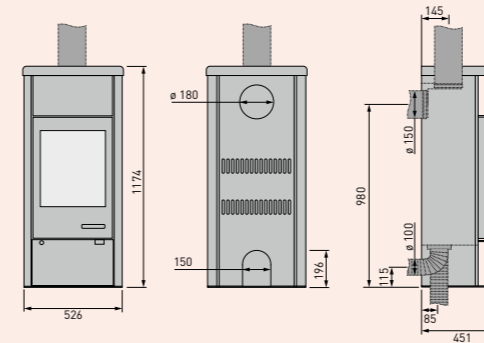
- 1 Individuelle Sockelhöhe auf Anfrage möglich /
Hauteur du socle peut être personnalisée sur demande
- 2 Variante mit Wärmespeicher /
Variante avec accumulateur de chaleur



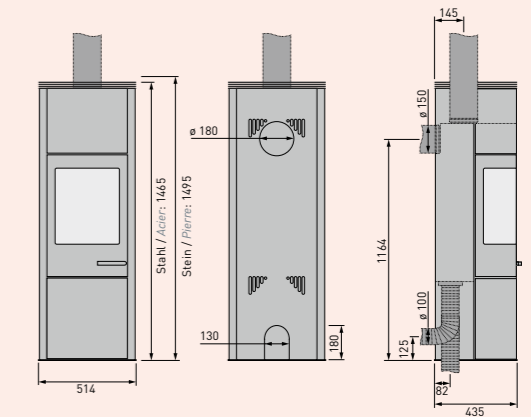
EMOTION S



EMOTION M

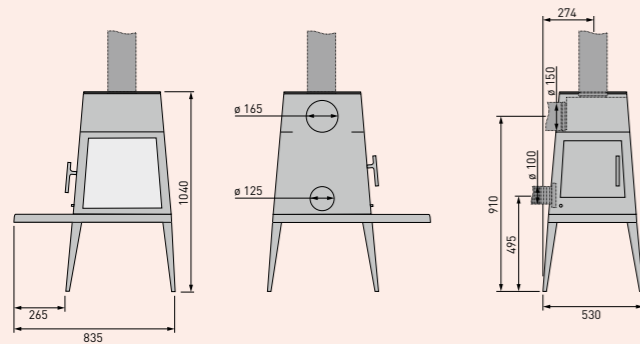


MERANO RUND



MERANO XL

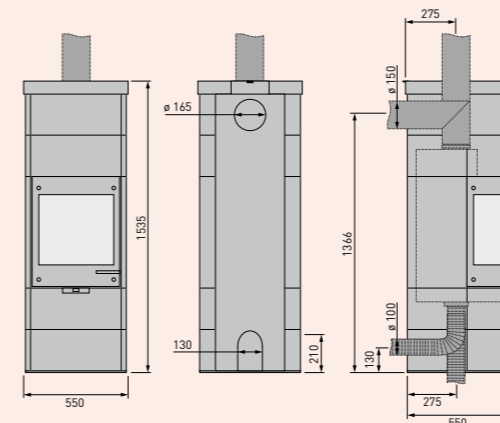
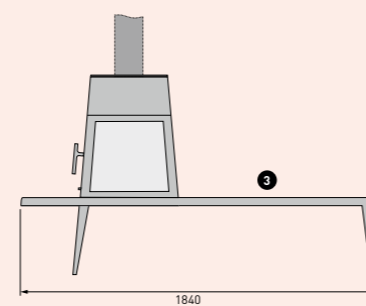
»shaker 2.0« mit kurzer Bankausführung /
»shaker 2.0« avec banc court



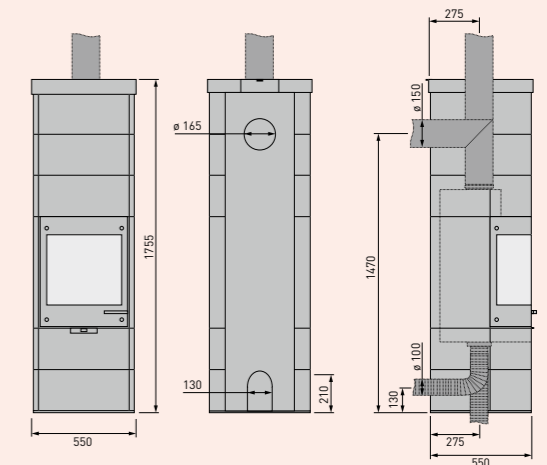
SHAKER 2.0

»shaker 2.0« mit langer Bankausführung /
»shaker 2.0« avec banc longue

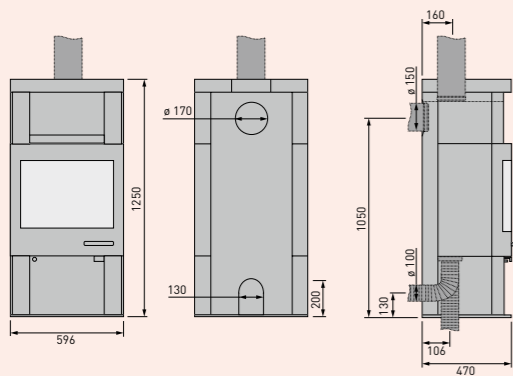
- 3 Individuelles Längenmaß auf Anfrage möglich /
Longueur peut être personnalisée sur demande



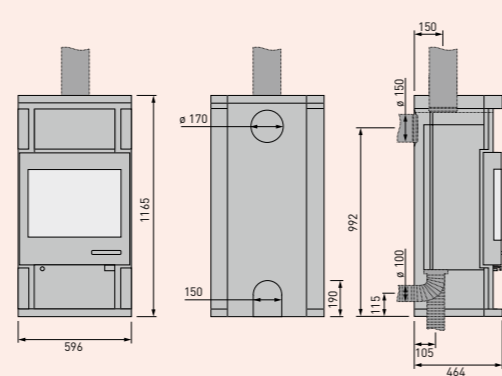
MILANO "M"



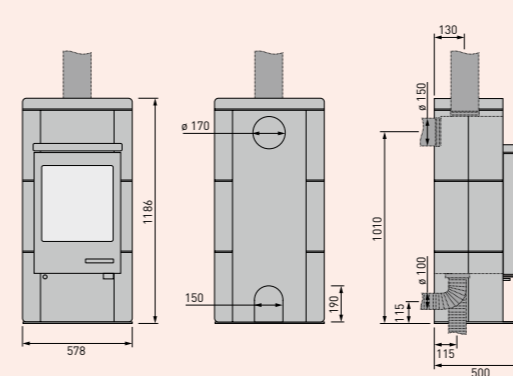
MILANO "L"



ATOR+



ATOR



BEO

SO ERREICHEN SIE UNS

COMMENT NOUS JOINDRE

GERMANY / HEAD OFFICE

skantherm GmbH & Co. KG
Von-Büren-Allee 16
D-59302 Oelde
Tel. 0049 / 2522 59010
www.skantherm.de
info@skantherm.de

FRANCE / NORTH

Actuel Services
10 z.i. Riesenhaff
L-8821 Koetschette
info@actuel-services.com
www.actuel-services.com

FRANCE / SOUTH

Nova Groupe
8 rue d'Helsinki
F-13127 Vitrolles
Tel. 0033 / 4 84 88 50 37
contact@novagroupe.eu
www.novagroupe.eu

AUSTRIA

ECO Edletzberger GmbH
Mostviertelstraße 3-5/Objekt 11B
A-3100 St. Pölten
Tel. 0043 / 2 74 22 64 26
office@eco3.at
www.eco3.at

SWITZERLAND

Tiba AG
Hammerstraße 26
CH-4410 Liestal
Tel. 0041 / 61 935 17 10
verkauf@tiba.ch
www.tiba.ch

NETHERLANDS

Multysyst B.V.
Middelbuurtseweg 5b
NL-3903 LB Veenendaal
Tel. 0031 / 3 18 52 87 81
info@multysyst.nl
www.multysyst.nl

CZECH REPUBLIC & SLOVAKIA

SAPIO.CZ s.r.o.
Bratri Mrazku 571
CZ-683 52 Krenovice
Tel. 0042 / 07 76 55 75 74
info@fire4home.com
www.fire4home.com

BELGIUM

Colemont bvba
Diestersteenweg 14-18
BE-3510 Kermt-Hasselt
Tel. 0032 / 11 25 31 66
info@colemont.be
www.colemont.be

LUXEMBOURG

Feuerloft s.à r.l.
4, rue du Château
L-5374 Munsbach
Tel. 352 / 26 71 41 70 - 03
info@feuerloft.lu
www.feuerloft.lu

ITALY

OEKOTHERM snc
Stufe | Caminetti | Design
Via J. Durst 66, Kampan Center
I-39042 Bressanone (BZ)
Tel. 0039 / 04 72 80 20 90
info@oekotherm.it
www.oekotherm.it

GREAT BRITAIN & IRELAND

Tulipalo LLP
14, Blandford Square
UK-Newcastle upon Tyne, NE1 4HZ
Tel. 0044 / 191 260 59 59
sales@tulipalo.co.uk
www.tulipalo.co.uk

POLAND

Skantherm MIDOMO Showroom
Ul. Broniewskiego 4/55
PL-87100 Toruń
Tel. 0048 / 56 660 83 77
biuro@skantherm.pl
www.skantherm.pl

EIGENSCHAFTEN & VORTEILE

PROPRIÉTÉS & AVANTAGES

RLU

Raumluftunabhängiger Kaminofen für den Einsatz in Niedrigenergie- und Passivhäusern (Zertifizierung durch das Deutsche Institut für Bautechnik in Berlin)

Poêle-cheminée indépendant de l'air ambiant, à utiliser dans les maisons basse énergie et passives (certification par l'Institut allemand des techniques du bâtiment, Berlin).



thermostone – Speichermodul für lang anhaltende Wärmeabgabe: Mit dem Speichermodul „skantherm thermostone“ erhalten Sie noch viele Stunden nach Erlöschen der Flammen eine angenehme Speicherwärme.

Module accumulateur thermostone assurant une longue durée de restitution de la chaleur: Avec le module accumulateur „skantherm thermostone“ vous profiterez d'une radiation thermique agréable durant de nombreuses heures encore après l'extinction des flammes.



Drehbarkeit des Kaminofens (optional)

Poêle-cheminée pivotant (en option)



Anschlussmöglichkeit für externe Frischluftzufuhr

Possibilité de raccorder une arrivée d'air frais de l'extérieur



Katalysator zur Reduktion von gasförmigen Emissionen

Catalyseur pour réduire les émissions gazeuses

skantherm®

Collection
2023

**Wärme. Ästhetik. Kraft.
Atmosphäre. Ein einziges Element
mit so vielen Facetten.**

Chaleur. Esthétisme. Force. Atmosphère. Un élément avec
de nombreuses facettes.